

フェンダーレスkit

7月末頃発売

リアまわりをスタイリッシュに！ボルトオンで装着 ベースプレートはアルミ製ブラックアルマイト
(MT-07のベースプレートはスチール製、ウインカー/ナンバーステーはアルミ製)
明るい高輝度白色LEDライセンスランプ付属 専用ハーネス付で接続も簡単 ノーマルウインカー対応
リフレクターは別途必要



ナンバーベース & リフレクター
(HA5794)装着

MT-09TRACER**HA6641 ¥9,000 (税抜)**

ナンバーベース & リフレクター
(HA5793)装着

MT-09**HA6638 ¥8,500 (税抜)****MT-07**

ナンバーベース & リフレクター
(HA5793)装着

**HA6639 ¥10,600 (税抜)**

MT - 09**ジュラルミン セパレートハンドルkit**

発売中



コンパクトなポジションのセパハンに変更して大きくイメージチェンジ！！
ノーマルトップブリッジの上にセパハンブラケットを重ねる構造で取付簡単。

ノーマル比ポジション
100mm ダウン 50mm 前方へ
左右グリップエンド間のハンドル幅は100mm 狭くなります。
しぼり角はプラス7度で、開く方向への調整は可能です。
セパハン取付位置の高さ調整幅7mm

ハンドル内径 14mm 用サイドキャップが別途必要です。

全幅20mm 以上の変更になりますので構造変更の申請が必要です

- ・セパハンブラケット ジュラルミン削り出し
- ・ボス(フタ付) フタを外せばイニシャル&ダンパー調整可能
- ・ジュラルミンセパレートハンドル
スイッチ穴加工済み タレ角0度 ホルダー内径 50mm
- ・メーター移動ステー 見やすい位置に移動
- ・クラッチケーブル
取り廻しの急な曲がりに対応してフィッティングを向上
- ・アクセントワッシャ 取付部ゴールドor シルバー



ゴールド



アクセントワッシャ：カラーゴールド
HS6016G ¥57,000 (税抜)

アクセントワッシャ：カラーシルバー
HS6016A ¥57,000 (税抜)

リペアパーツ (上記kitの付属部品ですが単品でも使用できます。)

メーター移動ステー

発売中



ヘッドライトバイザーの取付ボルトに挟みつけて取付けます。
センター寄りで前方に移動することで視野が広くなり
メーターが見やすく、メインスイッチの操作性も良くなります。
ノーマルハンドルにも使用可能です。

HM3568 ¥3,000 (税抜)

クラッチケーブル

発売中



ノーマルサイズでハンドル側の曲げ金具を無くして取り廻しの自由度をアップ。ノーマルハンドルにも使用可能です。

HB6476 ¥2,200 (税抜)

MT - 09**スクリーン****発売中**

角度が立ち気味の個性的なデザイン
アクリル製 厚さ3mm
ブラックスモーク
アルミステー、縁ゴム付き
ボルトオン

HA6108 ¥19,000 (税抜)**タンデムグリップ****8月中頃発売**

タンデムの必需品
スチール製 19.1mm
ブラック2重塗装
グリップ部分はすべりにくいビニールコーティング仕上
カバーに穴あけ加工が必要です。

HA6303B ¥8,800 (税抜)**リアキャリア****8月中頃発売**

ボディラインに合わせたコンパクトデザイン
荷台サイズ
前幅280 × 後幅180 × 長さ210mm
許容積載量 3.5kg
スチール製メインパイプ 19.1mm
ブラック2重塗装
カバーに穴あけ加工が必要です。

HA6304B ¥15,000 (税抜)**リアエクステンダ****7月末頃発売**

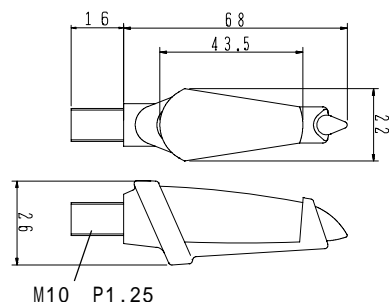
リア周りをテールカウル付き車両の様に130mm延長 延長ハーネス付
トッププレートはアルミ製
ベースプレートはスチール製
タンデムグリップ又はリアキャリア、
フェンダーレスkitとの同時装着可。
特にリアキャリアとの同時装着は
テールランプの視認性がアップして
おすすめです。

HA6553B ¥10,400 (税抜)

LEDダガーウインカーkit
発売中

 装着、点灯例
 車種 MT-07

LEDダガーウインカー寸法図



アルミ製スリムボディに高輝度LEDを超えるハイパワーLEDを組み込みフロント・リア4ヶセットでノーマル位置にボルトオンで取付 ICウインカーリレー、ステー、専用ジョイントハーネス付

※当社フェンダーレスkitに取付ける場合ウインカー取付延長ボルトが別途必要。
 2ヶ入 シルバー/ブラック
 HA5224A/B ¥2,200 (税抜)



MT-07 装着例



MT-09 装着例


MT-09 TRACER . MT-07


ブラックボディ - クリアレンズ	HA5228BC	¥18,200 (税抜)
ブラックボディ - スモークレンズ	HA5228BS	¥18,200 (税抜)
メッキボディ - クリアレンズ	HA5228MC	¥18,800 (税抜)
メッキボディ - スモークレンズ	HA5228MS	¥18,800 (税抜)

MT-09


ブラックボディ - クリアレンズ	HA5227BC	¥18,000 (税抜)
ブラックボディ - スモークレンズ	HA5227BS	¥18,000 (税抜)
メッキボディ - クリアレンズ	HA5227MC	¥18,600 (税抜)
メッキボディ - スモークレンズ	HA5227MS	¥18,600 (税抜)

ブレット/ミニブレット ウィンカーkit
発売中


ノーマル位置に取付 / ミニブレット


 ステムパイプステー / ミニブレット
 装着車両はBOLT

BOLT Cスペック ノーマル位置取付用

 フロント・リア4ヶセットでノーマル位置に取付
 専用ハーネス付で接続簡単 組み込みバルブは12V/23W

価格は税抜

ミニブレットウィンカー
 アルミ製クロームメッキ
クリアレンズ
37mm
オレンジレンズ

HA5450C ¥13,000

HA5450 ¥12,500
ブレットウィンカー **50mm**
 スチール製クロームメッキ
クリアレンズ
オレンジレンズ

HA5350C ¥11,000

HA5350 ¥10,600
BOLT Cスペック フロントステムマウント パイプステー

 フロント・リア4ヶセットでフロントはステムマウント パイプステー付、リアはノーマル位置に取付
 専用ハーネス付で接続簡単 組み込みバルブは12V/23W

フロントウィンカーのノーマルステーが残りますのでカットするなどの加工が必要です。

価格は税抜

ミニブレットウィンカー
 アルミ製クロームメッキ
クリアレンズ
37mm
オレンジレンズ

HA5449C ¥16,400

HA5449 ¥15,900
ブレットウィンカー **50mm**
 スチール製クロームメッキ
クリアレンズ
オレンジレンズ

HA5349C ¥14,400

HA5349 ¥14,000