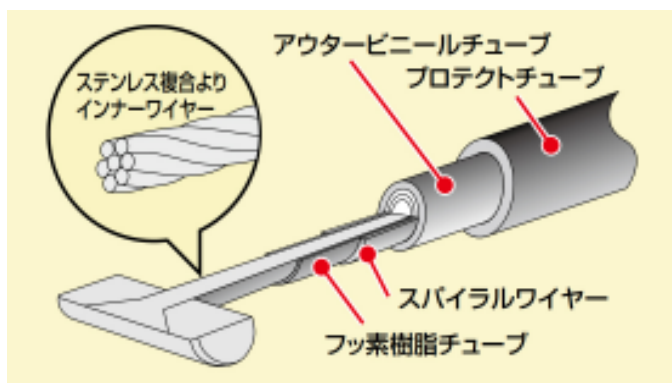


# ロングケーブル & ブレーキホース



ブラックケーブル、ステンレスメッシュケーブル共に、インナーワイヤーはステンレス鋼線7×7の複合よりで、表面にスエーピング加工を施し滑らかで伸びの少ない高張力ワイヤーです。又、スパイラルワイヤー内側にフッ素樹脂チューブを使用していますので摩擦係数が少なく、軽くて滑らかなレバーワークを実現します。

税込表示は消費税 **10%** 表示です。

年式表示の「'22」は2022年4月15日の時点で販売中のモデルです。

**ケーブルサイズの表示** ノーマルケーブルの長さプラス(マイナス) mm で表示しています。

ブレーキ・クラッチホースの表示はノーマルサイズのフルステンレス製<シュアシステムライン>で表示しています。

# ロングケーブル&ブレーキホース 一覧表

## HONDA

車種	ケーブル	サイズ	品番	税込(10%)	税抜価格	
CB1300SF/SB ( '14~'20 SC54) ( )内のロング表示はSB比 ABSの為ブレーキは延長対応	スロットルW	30(50)L	HB6287-20	¥3,850	¥3,500	
		80(100)L	HB6212-20	¥3,850	¥3,500	
		130(150)L	HB6180-20	¥3,850	¥3,500	
	クラッチ	ノーマル	HB7P135S	¥9,900	¥9,000	
	延長ハーネス SB ('18~'20)	300mmL	HD1115	¥5,610	¥5,100	
延長ハーネス SB ('14~'17)	300mmL	HD1113	¥4,510	¥4,100		
CB1300SF/SB ( '10~'13 SC54) ( )内のロング表示はSB比 ※ABS車はブレーキホースが異なります	スロットルW	30(80)L	HB6287-20	¥3,850	¥3,500	
		80(130)L	HB6212-20	¥3,850	¥3,500	
		130(180)L	HB6180-20	¥3,850	¥3,500	
	クラッチ	ノーマル	HB7P135S	¥9,900	¥9,000	
	ブレーキW W/バンジョー ボルト必要	ノーマル右	HB7P085S	¥8,800	¥8,000	
ノーマル左	HB7P090S	¥9,020	¥8,200			
延長ハーネス SB	300mmL	HD1108	¥4,070	¥3,700		
延長ハーネス SF	300mmL	HD1104	¥3,520	¥3,200		
CB1300SF/SB ( '03~'09 SC54) ( )内のロング表示はSB比 ※ABS車はブレーキホースが異なります	スロットルW	50(80)L	HB6287-20	¥3,850	¥3,500	
		100(130)L	HB6212-20	¥3,850	¥3,500	
		150(180)L	HB6180-20	¥3,850	¥3,500	
	クラッチ	ノーマル	HB7P135S	¥9,900	¥9,000	
	ブレーキW W/バンジョー ボルト必要	ノーマル右	HB7P080S	¥8,800	¥8,000	
ノーマル左	HB7P085S	¥8,800	¥8,000			
延長ハーネス SB('05)	300mmL	HD1087	¥3,960	¥3,600		
CB1300SF '01.'02 SC40-1070001~ ~'00 SC40-1070000迄	スロットルW	50mmL	HB6287-10	¥3,850	¥3,500	
		100mmL	HB6212-10	¥3,850	¥3,500	
		150mmL	HB6180-10	¥3,850	¥3,500	
	クラッチ	ノーマル	HB7P150S	¥10,340	¥9,400	
	ブレーキW ジョイント迄 ダイレクト	ノーマル	HB7M040S	¥7,920	¥7,200	
ノーマル右	HB7P085S	¥8,800	¥8,000			
ノーマル左	HB7P090S	¥9,020	¥8,200			
X4/タイプLD ( )内のロング表示はタイプLD比	スロットルW	50(10)L	HB6287	¥3,850	¥3,500	
		100(60)L	HB6212	¥3,850	¥3,500	
		150(110)L	HB6180	¥3,850	¥3,500	
	クラッチ	ノーマル	HB7P150S	¥10,340	¥9,400	
	ブレーキW W/バンジョー ボルト必要	ノーマル右	HB7P085S	¥8,800	¥8,000	
ノーマル左	HB7P090S	¥9,020	¥8,200			
CBR1100XX	スロットルW	99~'07	50mmL	HB6288-10	¥4,180	¥3,800
		キャブレター車	100mmL	HB6196-10	¥4,180	¥3,800
		~'98	50mmL	HB6288	¥4,180	¥3,800
	チョーク	キャブレター車	100mmL	HB6196	¥4,180	¥3,800
	~'98	50mmL	HB6289	¥2,200	¥2,000	
キャブレター車	100mmL	HB6197	¥2,200	¥2,000		
CB1100RS CB1100EX('17-) CB1100('18-) CB1100E('17)	スロットルW	RS/EX(LOW)	165mmL	HB6090	¥4,070	¥3,700
		EX(UP)/E	100mmL	HB6090	¥4,070	¥3,700
		クラッチ RS/EX(LOW)	ノーマル	HB7P130S	¥9,900	¥9,000
	クラッチ EX(UP)/E	ノーマル	HB7P135S	¥9,900	¥9,000	
	延長ハーネス RS/EXは不可	300mmL	HD1104	¥3,520	¥3,200	
CB1100 ('17) CB1100EX/E ('16)	スロットルW	'14~'17	80mmL	HB6032	¥4,070	¥3,700
		スロットルW type I ( II )	100(130)L	HB6032	¥4,070	¥3,700
		クラッチ type II (LOW)	ノーマル	HB7P130S	¥9,900	¥9,000
	クラッチ アップハン(UP)	ノーマル	HB7P135S	¥9,900	¥9,000	
	ブレーキW W/バンジョー ボルト必要	ノーマル右	HB7P085S	¥8,800	¥8,000	
ノーマル左	HB7P090S	¥9,020	¥8,200			
延長ハーネス	300mmL	HD1104	¥3,520	¥3,200		
CB1000SF	スロットルW	100mmL	HB6213	¥3,740	¥3,400	
		150mmL	HB6113	¥3,740	¥3,400	
		クラッチ	ノーマル	HB7P130S	¥9,900	¥9,000
	チョーク	100mmL	HB6214	¥1,980	¥1,800	
	150mmL	HB6114	¥1,980	¥1,800		
ブレーキW ジョイント迄 ダイレクト	ノーマル	HB7M040S	¥7,920	¥7,200		
ノーマル右	HB7P080S	¥8,800	¥8,000			
ノーマル左	HB7P085S	¥8,800	¥8,000			
VFR800 (RC46) ※ABS車はブレーキホースが異なります	スロットルW	02~'07	150mmL	HB6053	¥3,850	¥3,500
		'98~'01	170mmL	HB6055	¥3,850	¥3,500
		クラッチ	ノーマル	HB7P105S	¥9,240	¥8,400
	チョーク	'98	150mmL	HB6056	¥1,980	¥1,800
	ブレーキW W/バンジョー ボルト必要	ノーマル右	HB7P080S	¥8,800	¥8,000	
ノーマル左	HB7P085S	¥8,800	¥8,000			
CB750 (RC42) ( )内のロング表示は~'03モデル比 04~ RC42-1350001~	スロットルW	150(170)L	HB6038	¥4,180	¥3,800	
		クラッチ	150mmL	HB6039	¥2,640	¥2,400
		チョーク	150mmL	HB6040	¥2,420	¥2,200
	ブレーキW ジョイント迄 ダイレクト	ノーマル	HB7M045S	¥7,920	¥7,200	
	ノーマル右	HB7P085S	¥8,800	¥8,000		
ノーマル左	HB7P090S	¥9,020	¥8,200			
CB750F FZ/FA/FB/FC ( )内のロング表示はFZ,FAモデル比	スロットルW	50(80)L	HB6290	¥4,620	¥4,200	
		150(180)L	HB6187	¥4,620	¥4,200	
		クラッチ	50(80)L	HB6291	¥2,530	¥2,300
	150(180)L	HB6188	¥2,530	¥2,300		
	チョーク	50(80)L	HB6292	¥2,200	¥2,000	
150(180)L	HB6189	¥2,200	¥2,000			
ブレーキW ジョイント迄 ダイレクト	ノーマル	HB7M040S	¥7,920	¥7,200		
ノーマル右	HB7P090S	¥9,020	¥8,200			
ノーマル左	HB7P095S	¥9,020	¥8,200			

## HONDA

車種	ケーブル	サイズ	品番	税込(10%)	税抜価格	
ホーネット 600/S (PC34)	スロットルW	150mmL	HB6164	¥3,740	¥3,400	
		クラッチ	150mmL	HB6231	¥2,970	¥2,700
		チョーク	150mmL	HB6232	¥2,090	¥1,900
	ブレーキW	ノーマル右	HB7P075S	¥8,580	¥7,800	
	ノーマル左	HB7P080S	¥8,800	¥8,000		
CB400SF/SB VTEC Revo ( '08~'20 NC42) ※ABS車はブレーキホースが異なります	スロットルW	100mmL	HB6215M-10	¥7,150	¥6,500	
		150mmL	HB6210M-10	¥7,150	¥6,500	
		50mmL	HB6293-10	¥4,290	¥3,900	
		100mmL	HB6215-10	¥4,290	¥3,900	
		150mmL	HB6210-10	¥4,290	¥3,900	
		300mmL	HB6217-10	¥4,290	¥3,900	
		100(80)L	HB6216M	¥4,180	¥3,800	
		150(130)L	HB6211M	¥4,180	¥3,800	
		50(30)L	HB6294	¥2,750	¥2,500	
		100(80)L	HB6216	¥2,750	¥2,500	
	150(130)L	HB6211	¥2,750	¥2,500		
	300(280)L	HB6218	¥2,750	¥2,500		
	ブレーキW W/バンジョー ボルト必要	ノーマル右	HB7P075S	¥8,580	¥7,800	
	ノーマル左	HB7P080S	¥8,800	¥8,000		
	延長ハーネス SF('08~'17)	300mmL	HD1088	¥4,730	¥4,300	
延長ハーネス SB('14~'19)	300mmL	HD1114	¥4,290	¥3,900		
CB400SF/SB VTEC/ II / III ( '99~'07 NC39) ( )内のロング表示はSB比	スロットルW	100(120)L	HB6215M	¥6,820	¥6,200	
		150(170)L	HB6210M	¥6,820	¥6,200	
		50(70)L	HB6293	¥3,740	¥3,400	
		100(120)L	HB6215	¥3,740	¥3,400	
		150(170)L	HB6210	¥3,740	¥3,400	
		300(320)L	HB6217	¥3,740	¥3,400	
		100mmL	HB6216M	¥4,180	¥3,800	
	クラッチ	150mmL	HB6211M	¥4,180	¥3,800	
		50mmL	HB6294	¥2,750	¥2,500	
		100mmL	HB6216	¥2,750	¥2,500	
		150mmL	HB6211	¥2,750	¥2,500	
		300mmL	HB6218	¥2,750	¥2,500	
		ブレーキW W/バンジョー ボルト必要	ノーマル右	HB7P075S	¥8,580	¥7,800
		ノーマル左	HB7P080S	¥8,800	¥8,000	
		延長ハーネス SB('06.'07)	300mmL	HD1094	¥3,960	¥3,600
延長ハーネス SB('05)	300mmL	HD1087	¥3,960	¥3,600		
延長ハーネス SF('06.'07)	300mmL	HD1093	¥4,400	¥4,000		
延長ハーネス SF('04.'05)	300mmL	HD1088	¥4,730	¥4,300		
延長ハーネス SF('99~'03)	300mmL	HD1065	¥4,730	¥4,300		
CB400SF/R/S (~'98 NC31) ロング表示はSFモデル比	スロットルW	50mmL	HB6123M	¥6,820	¥6,200	
		150mmL	HB6101M	¥6,820	¥6,200	
		50mmL	HB6123	¥3,740	¥3,400	
		100mmL	HB6219	¥3,740	¥3,400	
		150mmL	HB6101	¥3,740	¥3,400	
	クラッチ	300mmL	HB6198	¥3,740	¥3,400	
		50mmL	HB6124M	¥4,620	¥4,200	
		150mmL	HB6102M	¥4,620	¥4,200	
		50mmL	HB6124	¥3,300	¥3,000	
		100mmL	HB6220	¥3,300	¥3,000	
		150mmL	HB6102	¥3,300	¥3,000	
		300mmL	HB6199	¥3,300	¥3,000	
	チョーク	50mmL	HB6125M	¥2,860	¥2,600	
		50mmL	HB6125	¥1,980	¥1,800	
		100mmL	HB6221	¥1,980	¥1,800	
150mmL		HB6103	¥1,980	¥1,800		
300mmL		HB6200	¥1,980	¥1,800		
メーター	ノーマル	HB6126M	¥3,080	¥2,800		
ブレーキW	ノーマル右	HB7P080S	¥8,800	¥8,000		
	ノーマル左	HB7P080S	¥8,800	¥8,000		
	延長ハーネス V-Rは不可	300mmL	HD1054	¥4,730	¥4,300	

ロングケーブル(ブラック)
  ロングケーブル(ステンレスメッシュ)
  ブレーキ・クラッチホース(フルステンレス製)
  延長ハーネス



HONDA

車種	ケーブル	サイズ	品番	税込(10%)	税抜価格		
CB400Four (’97~ NC36)	スロットルW	150mmL	HB6174M	¥6,820	¥6,200		
		100mmL	HB6295	¥3,850	¥3,500		
		150mmL	HB6174	¥3,850	¥3,500		
	クラッチ	150mmL	HB6175M	¥4,620	¥4,200		
		100mmL	HB6296	¥3,520	¥3,200		
		150mmL	HB6175	¥3,520	¥3,200		
	チョーク	150mmL	HB6176M	¥3,080	¥2,800		
		100mmL	HB6297	¥2,200	¥2,000		
		150mmL	HB6176	¥2,200	¥2,000		
	ブレーキW	ジョイント迄 ダイレクト	ノーマル	HB7M040S	¥7,920	¥7,200	
			ノーマル右	HB7P085S	¥8,800	¥8,000	
			ノーマル左	HB7P090S	¥9,020	¥8,200	
延長ハーネス		300mmL	HD1054	¥4,730	¥4,300		
CB400Four / I / II (’74~’77)ロング表示 はアップハンモデル比	スロットルW	150mmL	HB6192	¥4,180	¥3,800		
		150mmL	HB6193	¥2,420	¥2,200		
	クラッチ	150mmL	HB6193	¥2,420	¥2,200		
CB-1 TYPE II NC27-1080001~	ブレーキ アダプター必要	ノーマル	HB7R095S	¥8,140	¥7,400		
		スロットルW	150mmL	HB6104	¥3,740	¥3,400	
		クラッチ	150mmL	HB6105	¥3,520	¥3,200	
CBR400F (NC17)	ブレーキ	スロットルW	150mmL	HB6181	¥3,960	¥3,600	
		クラッチ	150mmL	HB6182	¥3,300	¥3,000	
		チョーク	150mmL	HB6183	¥2,200	¥2,000	
CBX400F	ブレーキW	ジョイント迄 ダイレクト	ノーマル	HB7M030S	¥7,700	¥7,000	
			ノーマル右	HB7M085S	¥8,800	¥8,000	
			ノーマル左	HB7M090S	¥9,020	¥8,200	
VRX400(NC33)	スロットルW	150mmL	HB6135	¥4,510	¥4,100		
		300mmL	HB6201	¥4,510	¥4,100		
	クラッチ	150mmL	HB6136	¥2,420	¥2,200		
		300mmL	HB6202	¥2,420	¥2,200		
	ブレーキ	150mmL	HB6137	¥2,090	¥1,900		
		300mmL	HB6203	¥2,090	¥1,900		
	延長ハーネス		300mmL	HD1055	¥3,850	¥3,500	
	ホーク CB250T	ブレーキ	スロットルW	175mmL	HB6138	¥3,850	¥3,500
			クラッチ	175mmL	HB6139	¥2,860	¥2,600
			チョーク	175mmL	HB6140	¥2,860	¥2,600
ホーク II CB400T	ブレーキ	スロットルW	200mmL	HB6194	¥4,180	¥3,800	
		クラッチ	200mmL	HB6195	¥2,640	¥2,400	
		チョーク	300mmL	HB6239	¥2,640	¥2,400	
CB400SS CL400	スロットルW	150mmL	HB6204M	¥6,820	¥6,200		
		100mmL	HB6001	¥3,850	¥3,500		
		150mmL	HB6204	¥3,850	¥3,500		
	クラッチ	200mmL	HB6205M	¥3,960	¥3,600		
		150mmL	HB6002	¥2,420	¥2,200		
		200mmL	HB6205	¥2,420	¥2,200		
	チョーク	160mmL	HB6206M	¥2,970	¥2,700		
		100mmL	HB6003	¥2,090	¥1,900		
	延長ハーネスは '04~セル付不可	メーター	ノーマル	HB6126M	¥3,080	¥2,800	
		ブレーキ	ノーマル	HB7P085S	¥8,800	¥8,000	
CB250R MC52 '18-'19	ブレーキ	スロットルW	100mmL	HB6091	¥4,070	¥3,700	
		クラッチ	120mmL	HB6093	¥2,090	¥1,900	
		チョーク	ノーマル	HB7P095S	¥9,020	¥8,200	
CBR250R ~'13 MC41-1399999迄	ブレーキ	スロットルW	150mmL	HB6069	¥4,070	¥3,700	
		クラッチ	150mmL	HB6070	¥2,640	¥2,400	
		チョーク	ノーマル	HB7P080S	¥8,800	¥8,000	
ホーネット250 06~ MC31-1400001~ 00~ MC31-1200001~ ~99 MC31-1199999迄	スロットルW	100mmL	HB6004	¥3,740	¥3,400		
		150mmL	HB6164	¥3,740	¥3,400		
		300mmL	HB6007	¥3,740	¥3,400		
	クラッチ	100mmL	HB6005	¥2,860	¥2,600		
		150mmL	HB6165	¥2,860	¥2,600		
		300mmL	HB6008	¥2,860	¥2,600		
	チョーク	100mmL	HB6006	¥1,980	¥1,800		
		150mmL	HB6166	¥1,980	¥1,800		
		300mmL	HB6009	¥1,980	¥1,800		
	ブレーキ	ノーマル	ノーマル	HB7P075S	¥8,580	¥7,800	
			延長ハーネス '06~	300mmL	HD1088	¥4,730	¥4,300
			延長ハーネス '00~'05	300mmL	HD1099	¥4,180	¥3,800
延長ハーネス ~'99	300mmL	HD1098	¥3,960	¥3,600			
ジェイド	スロットルW	100mmL	HB6010	¥3,740	¥3,400		
		150mmL	HB6107	¥3,740	¥3,400		
		300mmL	HB6013	¥3,740	¥3,400		
	クラッチ	100mmL	HB6011	¥3,300	¥3,000		
		150mmL	HB6108	¥3,300	¥3,000		
		300mmL	HB6014	¥3,300	¥3,000		
	チョーク	100mmL	HB6012	¥1,980	¥1,800		
		150mmL	HB6109	¥1,980	¥1,800		
		300mmL	HB6015	¥1,980	¥1,800		
	ブレーキ	ノーマル	ノーマル	HB7M080S	¥8,800	¥8,000	
			延長ハーネス	300mmL	HD1099	¥4,180	¥3,800

HONDA

車種	ケーブル	サイズ	品番	税込(10%)	税抜価格	
VTR250/F (’09~’17) MC33-1300001~	スロットルW	75mmL	HB6016-10	¥3,850	¥3,500	
		125mmL	HB6184-10	¥3,850	¥3,500	
	クラッチ	75mmL	HB6017	¥3,300	¥3,000	
		125mmL	HB6185	¥3,300	¥3,000	
	ブレーキ	ノーマル	HB7P080S	¥8,800	¥8,000	
延長ハーネス (ワウル付)は不可		300mmL	HD1102	¥4,730	¥4,300	
VTR250 (~’07) ( )内のロング表示は ~’02モデル比 03~ MC33-1020001~	スロットルW	75(100)L	HB6016	¥3,740	¥3,400	
		125(150)L	HB6184	¥3,740	¥3,400	
	クラッチ	75(100)L	HB6017	¥3,300	¥3,000	
		125(150)L	HB6185	¥3,300	¥3,000	
	チョーク	ジョイント迄	75(100)L	HB6018	¥2,310	¥2,100
			125(150)L	HB6186	¥2,310	¥2,100
	ブレーキ	ノーマル	HB7P080S	¥8,800	¥8,000	
延長ハーネス '03~		300mmL	HD1097	¥4,400	¥4,000	
延長ハーネス ~'02		300mmL	HD1096	¥3,740	¥3,400	
GB250 クラブマン ( )内のロング表示は 95~モデル比	スロットルW	'87及び'90~	100(60)L	HB6222	¥3,740	¥3,400
			175(135)L	HB6110	¥3,740	¥3,400
			320(280)L	HB6253	¥3,740	¥3,400
		'88'89	100mmL	HB6222-20	¥3,740	¥3,400
			175mmL	HB6110-20	¥3,740	¥3,400
			100mmL	HB6222-10	¥3,740	¥3,400
	~'86 Wキャブ	175mmL	HB6110-10	¥3,740	¥3,400	
		100(170)L	HB6223	¥2,640	¥2,400	
	クラッチ	90~	175(245)L	HB6111	¥2,640	¥2,400
			320(390)L	HB6254	¥2,640	¥2,400
100(75)L			HB6224	¥1,980	¥1,800	
チョーク	'87~'89	175(150)L	HB6112	¥1,980	¥1,800	
		340(315)L	HB6255	¥1,980	¥1,800	
		100mmL	HB6224-20	¥1,980	¥1,800	
~'86 Wキャブ	175mmL	HB6112-20	¥1,980	¥1,800		
	100mmL	HB6224-10	¥1,980	¥1,800		
メーター	ノーマル	HB6126M	¥3,080	¥2,800		
ブレーキ	ノーマル	HB7M075S	¥8,580	¥7,800		
延長ハーネス '90~		300mmL	HD1061	¥3,080	¥2,800	
NSR250R (’94~ MC28)	スロットルW	100mmL	HB6225	¥3,960	¥3,600	
		200mmL	HB6141	¥3,960	¥3,600	
	クラッチ	100mmL	HB6226	¥2,860	¥2,600	
		200mmL	HB6142	¥2,860	¥2,600	
NSR250R (’90~’93 MC21) (’88~’89 MC18)	スロットルW	100mmL	HB6225-10	¥3,960	¥3,600	
		200mmL	HB6141-10	¥3,960	¥3,600	
		100mmL	HB6226	¥2,860	¥2,600	
FTR223 ( )内のロング表示は サイドゼッケン無し モデル比	スロットルW	100mmL	HB6142	¥2,860	¥2,600	
		200mmL	HB6142	¥2,860	¥2,600	
		100mmL	HB6225-10	¥3,960	¥3,600	
CB223S	スロットルW	150(210)L	HB6235M	¥6,820	¥6,200	
		100(160)L	HB6019	¥3,960	¥3,600	
		150(210)L	HB6235	¥3,960	¥3,600	
	クラッチ	200(250)L	HB6236M	¥3,960	¥3,600	
		150(200)L	HB6020	¥2,420	¥2,200	
		200(250)L	HB6236	¥2,420	¥2,200	
	チョーク	220(280)L	HB6237M	¥2,640	¥2,400	
		150(210)L	HB6021	¥1,870	¥1,700	
		220(280)L	HB6237	¥1,870	¥1,700	
	メーター	ノーマル	HB6654M	¥2,970	¥2,700	
ブレーキ	ノーマル	HB7P100S	¥9,240	¥8,400		
延長ハーネス		300mmL	HD1064	¥2,750	¥2,500	
SL230	スロットルW	210mmL	HB6235M	¥6,820	¥6,200	
		160mmL	HB6019	¥3,960	¥3,600	
		210mmL	HB6235	¥3,960	¥3,600	
	クラッチ	280mmL	HB6236M	¥3,960	¥3,600	
		230mmL	HB6020	¥2,420	¥2,200	
		280mmL	HB6236	¥2,420	¥2,200	
チョーク	280mmL	HB6237M	¥2,640	¥2,400		
	210mmL	HB6021	¥1,870	¥1,700		
	280mmL	HB6237	¥1,870	¥1,700		
メーター	ノーマル	HB6654M	¥2,970	¥2,700		
ブレーキ	ノーマル	HB7P100S	¥9,240	¥8,400		
延長ハーネス		300mmL	HD1064	¥2,750	¥2,500	
SL230	スロットルW	150mmL	HB6177	¥4,070	¥3,700	
		210mmL	HB6178	¥2,530	¥2,300	
	クラッチ	150mmL	HB6179	¥1,980	¥1,800	
		150mmL	HB6179	¥1,980	¥1,800	
ブレーキ	ノーマル	HB7P115S	¥9,460	¥8,600		

ロングケーブル(ブラック)
  ロングケーブル(ステンレスメッシュ)
  ブレーキ・クラッチホース
  延長ハーネス



# 4 ロングケーブル&ブレーキホース 一覧表

## HONDA

車種	ケーブル	サイズ	品番	税込(10%)	税抜価格	
モンキー125(JB02) ※ABS車はブレーキホースが異なります CB125R(JC79) ABSの為ブレーキは延長対応 GROM(JC61/JC75) ( )内のロング表示は~15モデル比 16~ JC61-1300001~ 17~20 JC75-1000001~	スロットル W	100mmL	HB6094	¥4,730	¥4,300	
		200mmL	HB6096	¥4,730	¥4,300	
		300mmL	HB6098	¥4,730	¥4,300	
	クラッチ	100mmL	HB6095	¥2,750	¥2,500	
		200mmL	HB6097	¥2,750	¥2,500	
		300mmL	HB6099	¥2,750	¥2,500	
	ブレーキ	ノーマル	HB7P085S	¥8,800	¥8,000	
	スロットル W	100mmL	HB6092	¥4,070	¥3,700	
		クラッチ	100mmL	HB6093	¥2,090	¥1,900
		スロットル W	180(150)L	HB6076	¥3,960	¥3,600
クラッチ	130(100)L	HB6077	¥2,640	¥2,400		
	280(250)L	HB6078	¥2,640	¥2,400		
	ブレーキ	ノーマル	HB7P085S	¥8,800	¥8,000	
延長ハーネス '16~'20	300mmL	HD1071	¥3,520	¥3,200		
	延長ハーネス ~'15	300mmL	HD1109	¥3,520	¥3,200	
	スロットル	ジョイント迄	100mmL	HB6227	¥2,310	¥2,100
200mmL			HB6143	¥2,310	¥2,100	
ジョイントから後		ノーマル	HB6227-10	¥3,190	¥2,900	
クラッチ	'93~	100mmL	HB6228	¥2,310	¥2,100	
		200mmL	HB6144	¥2,310	¥2,100	
	アジャスター付車 ~'92	100mmL	HB6228-10	¥1,980	¥1,800	
アジャスター無車	200mmL	HB6144-10	¥1,980	¥1,800		
ブレーキ	ノーマル	HB7M055S	¥8,140	¥7,400		
NSR50/80 NSR50 '93~ AC10-1500001~ NSR80 '93~ HC06-1400001~	スロットル	ジョイント迄	200mmL	HB6167M	¥3,080	¥2,800
			100mmL	HB6229	¥2,310	¥2,100
		ジョイントから後	200mmL	HB6167	¥2,310	¥2,100
	300mmL	HB6279	¥2,310	¥2,100		
	ノーマル	HB6229-10	¥3,300	¥3,000		
	クラッチ	200mmL	HB6168M	¥3,300	¥3,000	
			100mmL	HB6230	¥2,310	¥2,100
		300mmL	HB6168	¥2,310	¥2,100	
	300mmL	HB6280	¥2,310	¥2,100		
	メーター	ノーマル	HB6655M	¥2,970	¥2,700	
ブレーキ	ノーマル	HB7M065S	¥8,360	¥7,600		
NS-1	スロットル	ジョイント迄	100mmL	HB6240M-10	¥3,190	¥2,900
			150mmL	HB6022M-10	¥3,190	¥2,900
		260mmL	HB6243M-10	¥3,410	¥3,100	
	100mmL	HB6240-10	¥2,310	¥2,100		
	150mmL	HB6022-10	¥2,310	¥2,100		
	260mmL	HB6243-10	¥2,530	¥2,300		
	ジョイントから後	100mmL	HB6240M	¥2,860	¥2,600	
		150mmL	HB6022M	¥2,860	¥2,600	
		260mmL	HB6243M	¥3,080	¥2,800	
	100mmL	HB6240	¥1,870	¥1,700		
150mmL	HB6022	¥1,870	¥1,700			
260mmL	HB6243	¥2,090	¥1,900			
クラッチ	100mmL	HB6241M	¥3,300	¥3,000		
		200mmL	HB6023M	¥3,300	¥3,000	
	300mmL	HB6244M	¥3,630	¥3,300		
100mmL	HB6241	¥2,200	¥2,000			
200mmL	HB6023	¥2,200	¥2,000			
300mmL	HB6244	¥2,530	¥2,300			
エイプ50/TypeD エイプ100/TypeD 50('08~FI車) AC16-1600001~ 50 TypeD('09~FI車) AC18-1000001~ 50(~'07 キャブ車) AC16-1599999迄 100('09~) HC07-1600001~ 100 TypeD('09~) HC13-1000001~ 100(~'08) HC07-1599999迄	スロットル	エイプ50/D '08~ FI車	100mmL	HB6240M	¥2,860	¥2,600
			150mmL	HB6022M	¥2,860	¥2,600
		260mmL	HB6243M	¥3,080	¥2,800	
	エイプ50 ~'07キャブ車 エイプ100/D	100mmL	HB6240	¥1,870	¥1,700	
			150mmL	HB6022	¥1,870	¥1,700
		260mmL	HB6243	¥2,090	¥1,900	
	クラッチ	100mmL	HB6241M	¥3,300	¥3,000	
			200mmL	HB6023M	¥3,300	¥3,000
		300mmL	HB6244M	¥3,630	¥3,300	
	100mmL	HB6241	¥2,200	¥2,000		
200mmL	HB6023	¥2,200	¥2,000			
300mmL	HB6244	¥2,530	¥2,300			
ブレーキ	TypeD ディスク車	ノーマル	HB7P085S	¥8,800	¥8,000	
		120mmL	HB6242M	¥3,740	¥3,400	
		200mmL	HB6024M	¥3,740	¥3,400	
	ドラムブレーキ車	300mmL	HB6245M	¥4,070	¥3,700	
		120mmL	HB6242	¥2,640	¥2,400	
		200mmL	HB6024	¥2,640	¥2,400	
	300mmL	HB6245	¥2,970	¥2,700		
	メーター	TypeD ディスク車	ノーマル	HB6066M	¥2,750	¥2,500
			ドラムブレーキ車	ノーマル	HB6270M	¥2,640
		延長ハーネス 100/D '09~	300mmL	HD1101	¥3,080	¥2,800
延長ハーネス 50/D FI車	300mmL	HD1100	¥3,080	¥2,800		
延長ハーネス 50キャブ/100~08	300mmL	HD1069	¥2,750	¥2,500		
XR50モタード XR100モタード	スロットル	90mmL	HB6240M	¥2,860	¥2,600	
		140mmL	HB6022M	¥2,860	¥2,600	
		250mmL	HB6243M	¥3,080	¥2,800	
		90mmL	HB6240	¥1,870	¥1,700	
		140mmL	HB6022	¥1,870	¥1,700	
	250mmL	HB6243	¥2,090	¥1,900		
	クラッチ	-20mmL	HB6241M	¥3,300	¥3,000	
		80mmL	HB6023M	¥3,300	¥3,000	
		180mmL	HB6244M	¥3,630	¥3,300	
		-20mmL	HB6241	¥2,200	¥2,000	
80mmL		HB6023	¥2,200	¥2,000		
180mmL	HB6244	¥2,530	¥2,300			
メーター	ノーマル	HB6043M	¥2,750	¥2,500		
ブレーキ	ノーマル	HB7P085S	¥8,800	¥8,000		

## HONDA

車種	ケーブル	サイズ	品番	税込(10%)	税抜価格
モンキー (09~'17 FI車) AB27-1900001~	スロットル	100mmL	HB6025M-10	¥2,970	¥2,700
		150mmL	HB6145M-10	¥2,970	¥2,700
		300mmL	HB6207M-10	¥3,190	¥2,900
		100mmL	HB6025-10	¥2,420	¥2,200
		150mmL	HB6145-10	¥2,420	¥2,200
	クラッチ	300mmL	HB6207-10	¥2,530	¥2,300
		100mmL	HB6026M-10	¥3,190	¥2,900
		150mmL	HB6146M-10	¥3,190	¥2,900
		300mmL	HB6208M-10	¥3,410	¥3,100
		100mmL	HB6026-10	¥2,420	¥2,200
ブレーキ	150mmL	HB6146-10	¥2,420	¥2,200	
	300mmL	HB6208-10	¥2,530	¥2,300	
	100mmL	HB6027M-10	¥3,410	¥3,100	
	150mmL	HB6147M-10	¥3,410	¥3,100	
	300mmL	HB6209M-10	¥3,740	¥3,400	
メーター	ノーマル	100mmL	HB6027-10	¥2,420	¥2,200
		150mmL	HB6147-10	¥2,420	¥2,200
	300mmL	HB6209-10	¥2,530	¥2,300	
延長ハーネス	300mmL	HD1100	¥3,080	¥2,800	
モンキー ゴリラ 84~'07 Z50J-1600008~ AB27-1000001 ~1899999	スロットル	-100mmL	HB6151M	¥2,530	¥2,300
		ノーマル	HB6148M	¥2,530	¥2,300
		100mmL	HB6025M	¥2,860	¥2,600
		150mmL	HB6145M	¥2,860	¥2,600
		100mmL	HB6207M	¥3,080	¥2,800
	クラッチ	100mmL	HB6025	¥2,090	¥1,900
		150mmL	HB6145	¥2,090	¥1,900
		300mmL	HB6207	¥2,200	¥2,000
		-100mmL	HB6152M	¥2,750	¥2,500
		ノーマル	HB6149M	¥2,750	¥2,500
ブレーキ	100mmL	HB6026M	¥3,080	¥2,800	
	150mmL	HB6146M	¥3,080	¥2,800	
	300mmL	HB6208M	¥3,410	¥3,100	
	100mmL	HB6026	¥2,310	¥2,100	
	150mmL	HB6146	¥2,310	¥2,100	
メーター	ノーマル	300mmL	HB6208	¥2,530	¥2,300
		-100mmL	HB6153M	¥2,970	¥2,700
	ノーマル	HB6150M	¥2,970	¥2,700	
	100mmL	HB6027M	¥3,300	¥3,000	
	150mmL	HB6147M	¥3,300	¥3,000	
92~ Z50J-2000001~	メーター	300mmL	HB6209M	¥3,630	¥3,300
		100mmL	HB6027	¥2,530	¥2,300
	延長ハーネス 92~'07 12V車	150mmL	HB6147	¥2,530	¥2,300
		300mmL	HB6209	¥2,640	¥2,400
		ノーマル	HB6154M	¥2,420	¥2,200
100mmL	HB6155M	¥2,640	¥2,400		
ソロ	スロットル	130mmL	HB6240	¥1,870	¥1,700
		180mmL	HB6022	¥1,870	¥1,700
	290mmL	HB6243	¥2,090	¥1,900	
ブレーキ	200mmL	HB6263	¥2,970	¥2,700	
モンキー パハ	スロットル	150mmL	HB6156	¥1,980	¥1,800
	クラッチ	150mmL	HB6157	¥1,980	¥1,800
	ブレーキ	150mmL	HB6158	¥2,530	¥2,300
DAX (95 AB26)	スロットル	150mmL	HB6262	¥2,420	¥2,200
	ブレーキ	150mmL	HB6263	¥2,970	¥2,700
CD50('93~'07) ペンリー-50S	スロットル	50(140)L	HB6028	¥2,420	¥2,200
		150(240)L	HB6169	¥2,420	¥2,200
	クラッチ	50(130)L	HB6029	¥2,860	¥2,600
( )内のロング表示 はペンリー-50S比	ブレーキ	150(230)L	HB6170	¥2,860	¥2,600
		50(170)L	HB6030	¥2,970	¥2,700
	150(270)L	HB6171	¥2,970	¥2,700	

ロングケーブル(ブラック)
  ロングケーブル(ステンレスメッシュ)
  ブレーキ・クラッチホース(フルステンレス製)
  延長ハーネス



HONDA

車種	ケーブル	サイズ	品番	税込(10%)	税抜価格	
フュージョン typeX/XX/SE	スロットルW	ノーマル	HB6048M	¥8,360	¥7,600	
		100mmL	HB6269M	¥8,360	¥7,600	
		100mmL	HB6269	¥6,600	¥6,000	
		230mmL	HB6249	¥6,600	¥6,000	
		ブレーキ	ノーマル	HB7P125S	¥9,680	¥8,800
ハーネスは~'05	延長ハーネス   ステム6Pのみ	150mmL	HD1083	¥880	¥800	
PCX125(JF28)	スロットル	150mmL	HB6074	¥3,520	¥3,200	
PCX150(KF12)	リアブレーキ   ジョイント迄	150mmL	HB6068	¥2,420	¥2,200	
( '12.'13 eSP)	フロントブレーキ	ノーマル	HB7P100S	¥9,240	¥8,400	
PCX('10.'11)	スロットル	延長ハーネス	300mmL	HD1105	¥2,640	¥2,400
		120mmL	HB6067	¥3,300	¥3,000	
		リアブレーキ   ジョイント迄	120mmL	HB6068	¥2,420	¥2,200
		フロントブレーキ	ノーマル	HB7P100S	¥9,240	¥8,400
		延長ハーネス	300mmL	HD1105	¥2,640	¥2,400
JF28-1099999迄	スロットル	150mmL	HB6079	¥3,520	¥3,200	
ズーマーX (JF52)	リアブレーキ   ジョイント迄	150mmL	HB6080	¥2,420	¥2,200	
		リアブレーキ   ジョイント~後 ロンホイ用	150mmL	HB6081	¥3,520	¥3,200
		フロントブレーキ	ノーマル	HB7P115S	¥9,460	¥8,600
		延長ハーネス	300mmL	HD1110	¥2,970	¥2,700
		スロットル	ノーマル(-30)	HB6057M	¥5,060	¥4,600
ズーマー(AF58) '08~'16 F1車 ~'07 キャブ車	( )内はF1車比	60(30)mmL	HB6264M	¥5,060	¥4,600	
		200(170)mmL	HB6041M	¥5,060	¥4,600	
		60(30)mmL	HB6264	¥3,080	¥2,800	
		200(170)mmL	HB6041	¥3,080	¥2,800	
		ノーマル	HB6059M	¥5,940	¥5,400	
	リアブレーキ	150mmL	HB6266M	¥5,940	¥5,400	
		350mmL	HB6042M	¥5,940	¥5,400	
		70mmL	HB6274	¥3,960	¥3,600	
		150mmL	HB6266	¥3,960	¥3,600	
		250mmL	HB6275	¥3,960	¥3,600	
	フロントブレーキ	350mmL	HB6042	¥3,960	¥3,600	
		ノーマル	HB6058M	¥4,840	¥4,400	
		150mmL	HB6265M	¥4,840	¥4,400	
	メーター	150mmL	HB6265	¥3,080	¥2,800	
	延長ハーネス	ノーマル	HB6060M	¥3,080	¥2,800	
スマートDio	延長ハーネス	300mmL	HD1074	¥2,530	¥2,300	
スマートDio DX/Z4 (AF57)	スロットル	180mmL	HB6264	¥3,080	¥2,800	
	リアブレーキ   ジョイント迄	200mmL	HB6268	¥2,530	¥2,300	
	フロントブレーキ   ジョイント迄	200mmL	HB6267	¥2,530	¥2,300	
AF56は不可	スロットル	150mmL	HB6256	¥3,080	¥2,800	
	ジョイント迄	250mmL	HB6258	¥3,080	¥2,800	
ライブDio ZX ( '94~'01)	スロットル	125mmL	HB6250	¥2,750	¥2,500	
	スロットル   ロンホイ用   ジョイントから後	125mmL	HB6250	¥2,750	¥2,500	
ライブDio SR ( '94~'96)	リアブレーキ	120mmL	HB6257	¥4,180	¥3,800	
		220mmL	HB6259	¥4,180	¥3,800	
ライブDio ( '97~'99)	リアブレーキ	320mmL	HB6260	¥4,180	¥3,800	
		370mmL	HB6276	¥4,180	¥3,800	
スーパーDioZX スーパーDioSR スーパーDioBAJA タクトS ( '93~'97 AF31)	スロットル	ジョイント迄	120mmL	HB6258	¥3,080	¥2,800
		200mmL	HB6272	¥3,080	¥2,800	
	リアブレーキ	120mmL	HB6273	¥3,960	¥3,600	
		240mmL	HB6274	¥3,960	¥3,600	
		320mmL	HB6266	¥3,960	¥3,600	
フロントブレーキ	420mmL	HB6275	¥3,960	¥3,600		
フロントブレーキ ZX/SR	ノーマル	HB7M090S	¥9,020	¥8,200		

ロングケーブル(ブラック)
  ロングケーブル(ステンレスメッシュ)
  ブレーキ・クラッチホース
  延長ハーネス
  (フルステンレス製)

HONDA

車種	ケーブル	サイズ	品番	税込(10%)	税抜価格		
シャドウ1100 (SC32)	スロットルW	200mmL	HB6159	¥4,180	¥3,800		
	クラッチ	220mmL	HB6160	¥2,750	¥2,500		
	チョーク   ジョイント迄	200mmL	HB6161	¥2,310	¥2,100		
	ブレーキ	ノーマル	HB7P110S	¥9,460	¥8,600		
マグナ750 (RC43)	スロットルW	200mmL	HB6162	¥4,180	¥3,800		
	クラッチ	220mmL	HB6163	¥2,750	¥2,500		
シャドウ ファントム 750(RC53) ( '10~ F1車)	スロットルW	ブレーキ	ノーマル	HB7P115S	¥9,460	¥8,600	
		200mmL	HB6049M	¥7,150	¥6,500		
		300mmL	HB6050M	¥7,150	¥6,500		
		200mmL	HB6049	¥3,850	¥3,500		
		300mmL	HB6050	¥3,850	¥3,500		
	クラッチ	160mmL	HB6251M	¥4,400	¥4,000		
		320mmL	HB6173M	¥4,400	¥4,000		
		160mmL	HB6251	¥2,750	¥2,500		
		240mmL	HB6252	¥2,750	¥2,500		
		320mmL	HB6173	¥2,750	¥2,500		
ブレーキ	420mmL	HB6034	¥2,750	¥2,500			
	ノーマル	HB7P095S	¥9,020	¥8,200			
延長ハーネス	300mmL	HD1020	¥4,070	¥3,700			
シャドウ750 ( '08~ F1車 RC50) ( '10~F1車ABS RC56) ( '04~'07 RC50)	スロットルW ( )内はF1車比	100(120)L	HB6049M	¥7,150	¥6,500		
		200(220)L	HB6050M	¥7,150	¥6,500		
		100(120)L	HB6049	¥3,850	¥3,500		
		200(220)L	HB6050	¥3,850	¥3,500		
		80mmL	HB6251M	¥4,400	¥4,000		
	クラッチ	240mmL	HB6173M	¥4,400	¥4,000		
		80mmL	HB6251	¥2,750	¥2,500		
		160mmL	HB6252	¥2,750	¥2,500		
		240mmL	HB6173	¥2,750	¥2,500		
		340mmL	HB6034	¥2,750	¥2,500		
ブレーキ	F1車	ノーマル	HB7P100S	¥9,240	¥8,400		
	04~'07	ノーマル	HB7P110S	¥9,460	¥8,600		
延長ハーネス	F1車	300mmL	HD1018	¥4,180	¥3,800		
	04~'07	300mmL	HD1016	¥4,180	¥3,800		
ABS車はブレーキ ホースが異なります	スロットルW	150mmL	HB6277M	¥7,150	¥6,500		
		150mmL	HB6277	¥3,850	¥3,500		
		200mmL	HB6278	¥3,850	¥3,500		
		350mmL	HB6246	¥3,850	¥3,500		
		50mmL	HB6051M	¥7,150	¥6,500		
	クラッチ	シャドウ400 04~'08	100mmL	HB6031M	¥7,150	¥6,500	
		200mmL	HB6172M	¥7,150	¥6,500		
		シャドウ400 ~'03	200mmL	HB6051	¥3,850	¥3,500	
		シャドウ750 ~'03	100mmL	HB6031	¥3,850	¥3,500	
		150mmL	HB6052	¥3,850	¥3,500		
99スペシャル はハーネス適合なし	スロットルW	200mmL	HB6172	¥3,850	¥3,500		
		300mmL	HB6033	¥3,850	¥3,500		
		140mmL	HB6251M	¥4,400	¥4,000		
		300mmL	HB6173M	¥4,400	¥4,000		
		140mmL	HB6251	¥2,750	¥2,500		
クラッチ	220mmL	HB6252	¥2,750	¥2,500			
	300mmL	HB6173	¥2,750	¥2,500			
	400mmL	HB6034	¥2,750	¥2,500			
	ブレーキ	ノーマル	HB7P115S	¥9,460	¥8,600		
	延長ハーネス	07.'08	300mmL	HD1015	¥3,630	¥3,300	
シャドウ クラシック 400 ( '09~ F1車 NC44)	スロットルW	~'06	300mmL	HD1007	¥3,850	¥3,500	
		120(200)L	HB6049M	¥7,150	¥6,500		
		220(300)L	HB6050M	¥7,150	¥6,500		
		120(200)L	HB6049	¥3,850	¥3,500		
		220(300)L	HB6050	¥3,850	¥3,500		
	クラッチ	80(140)L	HB6251M	¥4,400	¥4,000		
		240(300)L	HB6173M	¥4,400	¥4,000		
		80(140)L	HB6251	¥2,750	¥2,500		
		160(220)L	HB6252	¥2,750	¥2,500		
		240(300)L	HB6173	¥2,750	¥2,500		
シャドウ カスタム 400 ( '09~F1車 NC45)	ブレーキ	340(400)L	HB6034	¥2,750	¥2,500		
		ノーマル	HB7P100S	¥9,240	¥8,400		
		カスタム	ノーマル	HB7P095S	¥9,020	¥8,200	
		延長ハーネス	クラシック	300mmL	HD1018	¥4,180	¥3,800
		カスタム	300mmL	HD1019	¥3,850	¥3,500	
シャドウ スラッシュャー 400/750	スロットルW	150(240)L	HB6277	¥3,850	¥3,500		
		200(290)L	HB6278	¥3,850	¥3,500		
		350(440)L	HB6246	¥3,850	¥3,500		
		150(260)L	HB6234	¥2,750	¥2,500		
		350(460)L	HB6247	¥2,750	¥2,500		
	クラッチ	ノーマル(100L)	HB7P105S	¥9,240	¥8,400		
		延長ハーネス	300mmL	HD1010	¥2,970	¥2,700	
		スロットルW	200mmL	HB6075	¥4,510	¥4,100	
		クラッチ	200mmL	HB6251	¥2,750	¥2,500	
		ブレーキ	ノーマル	HB7P105S	¥9,240	¥8,400	

アメリカンモデルのクラッチケーブルはハンドル交換時の取廻しを優先し、ノーマルのハンドル側に曲がり金具が付いている場合も金具無のストレート構造に変更しています。



# ロングケーブル & ブレーキホース 一覧表

## HONDA

車種	ケーブル	サイズ	品番	税込(10%)	税抜価格	
スティード 400/600	スロットルW	200mmL	HB6051M	¥7,150	¥6,500	
		250mmL	HB6031M	¥7,150	¥6,500	
		350mmL	HB6172M	¥7,150	¥6,500	
		200mmL	HB6051	¥3,850	¥3,500	
		250mmL	HB6031	¥3,850	¥3,500	
		300mmL	HB6052	¥3,850	¥3,500	
	ロング表示は テラーバーモデル比	クラッチ	350mmL	HB6172	¥3,850	¥3,500
			450mmL	HB6033	¥3,850	¥3,500
			220mmL	HB6251M	¥4,400	¥4,000
			380mmL	HB6173M	¥4,400	¥4,000
			220mmL	HB6251	¥2,750	¥2,500
			300mmL	HB6252	¥2,750	¥2,500
		メーター	380mmL	HB6173	¥2,750	¥2,500
			480mmL	HB6034	¥2,750	¥2,500
			180mmL	HB6651M	¥3,190	¥2,900
ブレーキ		120mmL	HB6652	¥1,980	¥1,800	
		180mmL	HB6651	¥1,980	¥1,800	
		300mmL	HB6653	¥1,980	¥1,800	
テラーバー フラットバー VSE		ノーマル	HB7P105S	¥9,240	¥8,400	
		ノーマル	HB7P100S	¥9,240	¥8,400	
		ノーマル	HB7P115S	¥9,460	¥8,600	
延長ハーネス VLX/VLSE/600 VLS	300mmL	HD1001	¥3,850	¥3,500		
	300mmL	HD1009	¥3,520	¥3,200		
	300mmL	HD1009	¥3,520	¥3,200		
レブル500 (17~20 PC60)	スロットルW	150mmL	HB6086	¥4,070	¥3,700	
		250mmL	HB6087	¥4,070	¥3,700	
	クラッチ	150mmL	HB6088	¥2,750	¥2,500	
		300mmL	HB6089	¥2,750	¥2,500	
	延長ハーネス ~19	300mmL	HD1023	¥3,630	¥3,300	
		300mmL	HD1023	¥3,630	¥3,300	
レブル250 (17~21 MC49) ※ABS車はブレーキ ホースが異なります	スロットルW	150mmL	HB6082	¥4,070	¥3,700	
		250mmL	HB6083	¥4,070	¥3,700	
	クラッチ	150mmL	HB6084	¥2,750	¥2,500	
		300mmL	HB6085	¥2,750	¥2,500	
	ブレーキ ~19ABS無し	ノーマル	HB7P105S	¥9,240	¥8,400	
		300mmL	HD1023	¥3,630	¥3,300	
マグナ250/S ( )内のロング表示は ~98モデル比	スロットルW	150(200)L	HB6127M	¥7,150	¥6,500	
		150(200)L	HB6127	¥3,850	¥3,500	
		290(340)L	HB6190	¥3,850	¥3,500	
	クラッチ	170(220)L	HB6128M	¥4,180	¥3,800	
		170(220)L	HB6128	¥2,750	¥2,500	
		350(400)L	HB6191	¥2,750	¥2,500	
	メーター	180mmL	HB6651M	¥3,190	¥2,900	
		120mmL	HB6652	¥1,980	¥1,800	
		180mmL	HB6651	¥1,980	¥1,800	
	ブレーキ	ノーマル(50)L	HB7P110S	¥9,460	¥8,600	
		300mmL	HD1002	¥3,300	¥3,000	
		300mmL	HD1003	¥3,300	¥3,000	
延長ハーネス 98~99ハザード付	300mmL	HD1002	¥3,300	¥3,000		
	300mmL	HD1003	¥3,300	¥3,000		
	300mmL	HD1003	¥3,300	¥3,000		
レブル 87~ MC13-1300001~ ロング表示は アップハンモデル比	スロットルW	250mmL	HB6132	¥4,620	¥4,200	
		270mmL	HB6133	¥2,200	¥2,000	
	クラッチ	250mmL	HB6134	¥1,980	¥1,800	
		170mmL	HB6652	¥1,980	¥1,800	
	ブレーキ	ノーマル	HB7P095S	¥9,020	¥8,200	
		ノーマル	HB7P095S	¥9,020	¥8,200	
マグナ50	スロットル	150mmL	HB6281M	¥2,860	¥2,600	
		300mmL	HB6129M	¥2,860	¥2,600	
		150mmL	HB6281	¥2,200	¥2,000	
	クラッチ	300mmL	HB6129	¥2,200	¥2,000	
		150mmL	HB6282M	¥2,860	¥2,600	
		300mmL	HB6130M	¥2,860	¥2,600	
	メーター	150mmL	HB6282	¥2,200	¥2,000	
		300mmL	HB6130	¥2,200	¥2,000	
		150mmL	HB6131M	¥2,530	¥2,300	
	ブレーキ	150mmL	HB6131	¥1,980	¥1,800	
		ノーマル	HB7P080S	¥8,800	¥8,000	
		300mmL	HD1004	¥3,300	¥3,000	
JAZZ ロング表示は アップハンモデル比	スロットル	100mmL	HB6035M	¥3,630	¥3,300	
		200mmL	HB6115M	¥3,630	¥3,300	
		100mmL	HB6035	¥1,980	¥1,800	
	クラッチ	200mmL	HB6115	¥1,980	¥1,800	
		100mmL	HB6036M	¥4,180	¥3,800	
		200mmL	HB6117M	¥4,180	¥3,800	
	ブレーキ	100mmL	HB6036	¥2,420	¥2,200	
		200mmL	HB6117	¥2,420	¥2,200	
		100mmL	HB6037M	¥4,400	¥4,000	
		170mmL	HB6119M	¥4,400	¥4,000	
		350mmL	HB6120M	¥4,400	¥4,000	
		100mmL	HB6037	¥2,420	¥2,200	
メーター	170mmL	HB6119	¥2,420	¥2,200		
	350mmL	HB6120	¥2,420	¥2,200		
	ノーマル	HB6654M	¥2,970	¥2,700		
	150mmL	HB6121M	¥2,970	¥2,700		
	150mmL	HB6121	¥1,980	¥1,800		
	250mmL	HB6122	¥1,980	¥1,800		
延長ハーネス	300mmL	HD1008	¥3,850	¥3,500		

## YAMAHA

車種	ケーブル	サイズ	品番	税込(10%)	税抜価格	
XJR1300 (07~ RP17J) (00~'06 RP03J)	スロットルW	100mmL	HB6375-10	¥5,060	¥4,600	
		150mmL	HB6322-10	¥5,060	¥4,600	
	クラッチ	ノーマル	HB7M125S	¥9,680	¥8,800	
		100mmL	HB6376	¥2,420	¥2,200	
	ブレーキW W/バンジョーボルト必要	150mmL	HB6323	¥2,420	¥2,200	
		ノーマル右	HB7M085S	¥8,800	¥8,000	
ノーマル左	HB7M090S	¥9,020	¥8,200			
XJR1300 (98'99 RP01J) XJR1200/R (94~'96 4KG)	スロットルW	100mmL	HB6375	¥5,060	¥4,600	
		150mmL	HB6322	¥5,060	¥4,600	
	クラッチ	ノーマル	HB7M125S	¥9,680	¥8,800	
		100mmL	HB6376	¥2,420	¥2,200	
	ブレーキW プレンボ W/バンジョーボルト必要	150mmL	HB6323	¥2,420	¥2,200	
		ノーマル右	HB7P080S	¥8,800	¥8,000	
ノーマル左	HB7P085S	¥8,800	¥8,000			
V-MAX1200	スロットルW ジョイント迄	150mmL	HB6347	¥4,620	¥4,200	
		ノーマル	HB7L165S	¥10,560	¥9,600	
	クラッチ	ノーマル	HB7L045S	¥7,920	¥7,200	
		ノーマル右	HB7M100S	¥9,240	¥8,400	
	ブレーキW ジョイント迄 ダイレクト	ノーマル左	HB7M105S	¥9,240	¥8,400	
		ノーマル左	HB7M105S	¥9,240	¥8,400	
MT-09(~'20) XSR900(~'20) ※ABS車はブレーキ ホースが異なります	スロットルW	-	設定無し	-	-	
		クラッチ	ハンドル側曲金具無し	ノーマル	HB6476	¥2,420
	ブレーキW W/バンジョーボルト必要	ノーマル左	HB7M090S	¥9,020	¥8,200	
		ノーマル右	HB7L055S	¥8,140	¥7,400	
	スロットルW	ノーマル	HB6304	¥3,960	¥3,600	
		クラッチ	160mmL	HB6305	¥4,180	¥3,800
SRX400/600 (90~ 3VN/3SX)	スロットルW	160mmL	HB6306	¥1,540	¥1,400	
		160mmL	HB6306	¥1,540	¥1,400	
	クラッチ	160mmL	HB6306	¥1,540	¥1,400	
		160mmL	HB6306	¥1,540	¥1,400	
	ブレーキ	ノーマル	HB7M085S	¥8,800	¥8,000	
		50mmL	HB6316M-20	¥7,150	¥6,500	
SR400 (19~21 FI 2BL-RH16J) (10~17 FI EBL-RH03J) (01~'08 ディスク車)	スロットルW	150mmL	HB6307M-20	¥7,150	¥6,500	
		-100mmL	HB6427-20	¥4,620	¥4,200	
		100mmL	HB6367-20	¥4,620	¥4,200	
		150mmL	HB6307-20	¥4,620	¥4,200	
		320mmL	HB6341-20	¥4,620	¥4,200	
		50mmL	HB6316M	¥7,150	¥6,500	
	CVキャブ車	150mmL	HB6307M	¥7,150	¥6,500	
		-100mmL	HB6427	¥4,620	¥4,200	
		100mmL	HB6367	¥4,620	¥4,200	
		150mmL	HB6307	¥4,620	¥4,200	
		320mmL	HB6341	¥4,620	¥4,200	
		100mmL	HB6367-10	¥4,620	¥4,200	
~'87 VMキャブ車	150mmL	HB6307-10	¥4,620	¥4,200		
	320mmL	HB6341-10	¥4,620	¥4,200		
	50mmL	HB6317M	¥3,520	¥3,200		
	150mmL	HB6308M	¥3,520	¥3,200		
	-100mmL	HB6428	¥2,200	¥2,000		
	100mmL	HB6368	¥2,200	¥2,000		
クラッチ	150mmL	HB6308	¥2,200	¥2,000		
	300mmL	HB6342	¥2,200	¥2,000		
	50mmL	HB6318M	¥2,970	¥2,700		
	150mmL	HB6309M	¥2,970	¥2,700		
	-100mmL	HB6429	¥1,980	¥1,800		
	100mmL	HB6369	¥1,980	¥1,800		
デコンプ	150mmL	HB6309	¥1,980	¥1,800		
	300mmL	HB6343	¥1,980	¥1,800		
	50mmL	HB6318M	¥2,970	¥2,700		
	150mmL	HB6309M	¥2,970	¥2,700		
	-100mmL	HB6429	¥1,980	¥1,800		
	100mmL	HB6369	¥1,980	¥1,800		
ブレーキ	01~ ディスク	ノーマル	HB7P080S	¥8,800	¥8,000	
		50mmL	HB6319M	¥3,850	¥3,500	
		150mmL	HB6310M	¥3,850	¥3,500	
	ドラム車	-100mmL	HB6430	¥2,200	¥2,000	
		100mmL	HB6370	¥2,200	¥2,000	
		150mmL	HB6310	¥2,200	¥2,000	
300mmL	HB6344	¥2,200	¥2,000			
スピードメーター	01~ ディスク	50mmL	HB6315M	¥3,080	¥2,800	
	ドラム車	ノーマル	HB6320M	¥2,970	¥2,700	
タコメーター	ノーマル	HB6321M	¥2,970	¥2,700		
	延長ハーネス (10~21)F1車	300mmL	HD1112	¥3,520	¥3,200	
	03~08イモビ付車	300mmL	HD1080	¥2,530	¥2,300	
	01'02イモビ無車	300mmL	HD1070	¥2,530	¥2,300	
93~00ハザード付	300mmL	HD1059	¥2,530	¥2,300		

ロングケーブル(ブラック)
   ロングケーブル(ステンレスメッシュ)
   ブレーキ・クラッチホース (フルステンレス製)
   延長ハーネス

アメリカンモデルのクラッチケーブルはハンドル交換時の取廻しを優先し、ノーマルのハンドル側に曲がり金具が付いている場合も金具無のストレート構造に変更しています。





# 8 ロングケーブル & ブレーキホース 一覧表

## YAMAHA

車種	ケーブル	サイズ	品番	税込(10%)	税抜価格		
マジェスティ 250 (07~'16 4D9)	スロットルW	ノーマル	HB6456M	¥9,680	¥8,800		
		100mmL	HB6458M	¥9,680	¥8,800		
		220mmL	HB6462M	¥9,680	¥8,800		
		100mmL	HB6458	¥7,920	¥7,200		
		220mmL	HB6462	¥7,920	¥7,200		
		ノーマル	HB6457M	¥6,270	¥5,700		
	パーキング ブレーキ	100mmL	HB6459M	¥6,270	¥5,700		
		200mmL	HB6463M	¥6,270	¥5,700		
		100mmL	HB6459	¥4,730	¥4,300		
		200mmL	HB6463	¥4,730	¥4,300		
		フロントブレーキ	ノーマル	HB7P105S	¥9,240	¥8,400	
		リアブレーキ	ノーマル	HB7P220S	¥11,880	¥10,800	
延長ハーネス	300mmL	HD1090	¥4,180	¥3,800			
マジェスティ 250/C (02~'06 5SJ) (00.'01 5GM)	スロットルW	ノーマル	HB6452M	¥8,030	¥7,300		
		150mmL	HB6449M	¥8,030	¥7,300		
		300mmL	HB6414M	¥8,030	¥7,300		
		150mmL	HB6449	¥6,380	¥5,800		
		200mmL	HB6387	¥6,380	¥5,800		
		300mmL	HB6414	¥6,380	¥5,800		
	パーキング ブレーキ	ノーマル	HB6453M	¥5,940	¥5,400		
		200mmL	HB6388M	¥5,940	¥5,400		
		350mmL	HB6415M	¥5,940	¥5,400		
		200mmL	HB6388	¥4,400	¥4,000		
		350mmL	HB6415	¥4,400	¥4,000		
		フロントブレーキ	ノーマル	HB7P125S	¥9,680	¥8,800	
	リアブレーキ	ノーマル	HB7P220S	¥11,880	¥10,800		
	延長ハーネス	02~'06	300mmL	HD1079	¥3,740	¥3,400	
	ABS車不可	00.'01 5GM1/8	300mmL	HD1073	¥4,180	¥3,800	
	マジェスティ 250/SV (~'99 4HC/5CG)	スロットルW	ノーマル	HB6449	¥6,380	¥5,800	
			180mmL	HB6449	¥6,380	¥5,800	
			230mmL	HB6387	¥6,380	¥5,800	
リアブレーキ			4HCドラム車	250mmL	HB6389	¥5,060	¥4,600
SVディスク車			ノーマル	HB7P245S	¥12,320	¥11,200	
フロントブレーキ			ノーマル	HB7P125S	¥9,680	¥8,800	
延長ハーネス		98~4HC4~	300mmL	HD1073	¥4,180	¥3,800	
ABS車不可		~97 4HC1~3	300mmL	HD1072	¥3,740	¥3,400	
マジェスティ 125/DX (5CA)		スロットル	FI車	140mmL	HB6450M-10	¥4,400	¥4,000
			140mmL	HB6450-10	¥3,300	¥3,000	
			キャブレター車	140mmL	HB6450M	¥4,400	¥4,000
		リアブレーキ	140mmL	HB6450	¥3,300	¥3,000	
	140mmL		HB6451M	¥6,270	¥5,700		
	140mmL		HB6451	¥4,620	¥4,200		
フロントブレーキ	ノーマル	HB7P115S	¥9,460	¥8,600			
BW'S125 (08 FI車)	スロットルW	150mmL	HB6464	¥7,370	¥6,700		
	リアブレーキ	150mmL	HB6465	¥3,630	¥3,300		
台湾仕様	フロントブレーキ	ノーマル	HB7P100S	¥9,240	¥8,400		
	スロットルW	150mmL	HB6466	¥8,250	¥7,500		
シグナスX/SR (08~'12 FI車)	リアブレーキ	150mmL	HB6467	¥3,300	¥3,000		
	フロントブレーキ	ノーマル	HB7P110S	¥9,460	¥8,600		
国内仕様	スロットルW	150mmL	HB6466-10	¥7,920	¥7,200		
	リアブレーキ	150mmL	HB6467	¥3,300	¥3,000		
シグナスX/SR (~'07 キャブ車)	フロントブレーキ	ノーマル	HB7P110S	¥9,460	¥8,600		
	スロットル	150mmL	HB6466-20	¥3,740	¥3,400		
国内仕様	リアブレーキ	150mmL	HB6467	¥3,300	¥3,000		
	フロントブレーキ	ノーマル	HB7P110S	¥9,460	¥8,600		
シグナスX/SR (~'07 キャブ車)	スロットル	150mmL	HB6466-20	¥3,740	¥3,400		
	リアブレーキ	150mmL	HB6467	¥3,300	¥3,000		
台湾仕様	フロントブレーキ	ノーマル	HB7P110S	¥9,460	¥8,600		
	スロットル	SFA1 ジョイント迄	150mmL	HB6411	¥1,870	¥1,700	
グランド アクシス 100	リアブレーキ	5FA2~6	150mmL	HB6411-10	¥3,740	¥3,400	
	フロントブレーキ	150mmL	HB6412	¥3,960	¥3,600		
※スロットルは2本 引きを1本に変更	Gロック	ロンホイ用	150mmL	HB6413	¥3,740	¥3,400	
	フロントブレーキ	ノーマル	HB7P090S	¥9,020	¥8,200		
BW'S100 (4VP3/4)	スロットル	ジョイント迄	150mmL	HB6408	¥1,870	¥1,700	
	リアブレーキ	150mmL	HB6412	¥3,960	¥3,600		
	フロントブレーキ	ノーマル	HB7P095S	¥9,020	¥8,200		
BW'S50 (5DA1)	スロットル	※2本を1本に変更	100mmL	HB6407	¥3,740	¥3,400	
	リアブレーキ	150mmL	HB6412	¥3,960	¥3,600		
	フロントブレーキ	ノーマル	HB7P095S	¥9,020	¥8,200		

ロングケーブル(ブラック)
   ロングケーブル(ステンレスメッシュ)
   ブレーキ・クラッチホース  
 (フルステンレス製)
   延長ハーネス

## YAMAHA

車種	ケーブル	サイズ	品番	税込(10%)	税抜価格	
JOG/D/ZR (~'14 CE50/D/ZR)	スロットル	※2本を1本に変更	150mmL	HB6468	¥3,740	¥3,400
	リアブレーキ	150mmL	HB6469	¥3,520	¥3,200	
	Gロック	ロンホイ用	150mmL	HB6470	¥3,300	¥3,000
	フロントブレーキ	ディスク車	ノーマル	HB7P090S	¥9,020	¥8,200
リモコンJOG /ZR/ZII (~'06 CV50 /R/A/ZR/ZII)	スロットル	※2本引き を1本に変更	100mmL	HB6405	¥3,740	¥3,400
			200mmL	HB6406	¥3,740	¥3,400
	リアブレーキ	80mmL	HB6400	¥3,960	¥3,600	
		150mmL	HB6402	¥3,960	¥3,600	
		250mmL	HB6404	¥3,960	¥3,600	
			295mmL	HB6410	¥3,960	¥3,600
Gロック	ロンホイ用	150mmL	HB6339	¥3,740	¥3,400	
フロントブレーキ	ノーマル	HB7M105S	¥9,240	¥8,400		
スーパーJOG ZR (00 3YKB)	スロットル	※2本引き を1本に変更	125mmL	HB6405	¥3,740	¥3,400
			225mmL	HB6406	¥3,740	¥3,400
	リアブレーキ	150mmL	HB6400	¥3,960	¥3,600	
		220mmL	HB6402	¥3,960	¥3,600	
		320mmL	HB6404	¥3,960	¥3,600	
		365mmL	HB6410	¥3,960	¥3,600	
フロントブレーキ	ノーマル	HB7M085S	¥8,800	¥8,000		
スーパーJOG ZR (95~'99 3YK7~9/A)	スロットル		165mmL	HB6399	¥3,080	¥2,800
			265mmL	HB6401	¥3,080	¥2,800
	リアブレーキ	365mmL	HB6403	¥3,080	¥2,800	
		410mmL	HB6409	¥3,080	¥2,800	
		150mmL	HB6400	¥3,960	¥3,600	
		220mmL	HB6402	¥3,960	¥3,600	
		320mmL	HB6404	¥3,960	¥3,600	
フロントブレーキ	ノーマル	HB7M085S	¥8,800	¥8,000		
スーパーJOG Z/EX (93.'94 3YK4~6) 7ps JOG Z/ZS (91.'92 3YK1~3)	スロットル		125mmL	HB6399	¥3,080	¥2,800
			225mmL	HB6401	¥3,080	¥2,800
	リアブレーキ	325mmL	HB6403	¥3,080	¥2,800	
		370mmL	HB6409	¥3,080	¥2,800	
		150mmL	HB6400	¥3,960	¥3,600	
		220mmL	HB6402	¥3,960	¥3,600	
		320mmL	HB6404	¥3,960	¥3,600	
フロントブレーキ	ノーマル	HB7M085S	¥8,800	¥8,000		
アブリオEX /TYPE II (94~'96 4LV1/2/4) ※4LV3は不可	スロットル		105mmL	HB6399	¥3,080	¥2,800
			205mmL	HB6401	¥3,080	¥2,800
	リアブレーキ	305mmL	HB6403	¥3,080	¥2,800	
		350mmL	HB6409	¥3,080	¥2,800	
		135mmL	HB6400	¥3,960	¥3,600	
		205mmL	HB6402	¥3,960	¥3,600	
		305mmL	HB6404	¥3,960	¥3,600	
フロントブレーキ	ノーマル	HB7P090S	¥9,020	¥8,200		



# ロングケーブル & ブレーキホース 一覧表

## YAMAHA

車種	ケーブル	サイズ	品番	税込(10%)	税抜価格		
ロードスター XV1600(VP12J)	スロットルW	50mmL	HB6439M	¥7,700	¥7,000		
		200mmL	HB6360	¥5,500	¥5,000		
	クラッチ	50mmL	HB6440M	¥4,400	¥4,000		
		250mmL	HB6361	¥3,080	¥2,800		
	ブレーキW <b>ダイレクト</b> <small>W/バンジョーボルト必要</small>	ノーマル右	HB7P105S	¥9,240	¥8,400		
	ノーマル左	HB7P110S	¥9,460	¥8,600			
ロイヤルスター /ツアークラシック	スロットルW	200mmL	HB6364	¥5,610	¥5,100		
	クラッチ	ノーマル	HB7M180S	¥11,000	¥10,000		
	ブレーキW <small>W/バンジョーボルト必要</small>	ノーマル右	HB7P105S	¥9,240	¥8,400		
		ノーマル左	HB7P110S	¥9,460	¥8,600		
	スロットルW	50mmL	HB6441M	¥7,700	¥7,000		
ドラッグスター クラシック1100 (~'08)	スロットルW	120mmL	HB6390	¥5,500	¥5,000		
		200mmL	HB6393	¥5,500	¥5,000		
	クラッチ	100mmL	HB6442M	¥3,520	¥3,200		
		220mmL	HB6391	¥2,420	¥2,200		
		320mmL	HB6394	¥2,420	¥2,200		
	チョーク	50mmL	HB6443M	¥3,080	¥2,800		
		120mmL	HB6392M	¥3,080	¥2,800		
		120mmL	HB6392	¥2,200	¥2,000		
		200mmL	HB6359	¥2,200	¥2,000		
	ブレーキW <b>ジョイント迄</b>	ノーマル	HB7M055S	¥8,140	¥7,400		
		ノーマル右	HB7P105S	¥9,240	¥8,400		
		ノーマル左	HB7P110S	¥9,460	¥8,600		
	延長ハーネス	'03~'08	300mmL	HD1012	¥3,080	¥2,800	
		~'02	300mmL	HD1006	¥3,080	¥2,800	
	ドラッグスター 1100 (~'08)	スロットルW	200mmL	HB6357M	¥7,700	¥7,000	
		200mmL	HB6357	¥5,500	¥5,000		
		300mmL	HB6365	¥5,500	¥5,000		
クラッチ		250mmL	HB6358M	¥3,520	¥3,200		
		250mmL	HB6358	¥2,420	¥2,200		
		350mmL	HB6366	¥2,420	¥2,200		
チョーク		50mmL	HB6443M	¥3,080	¥2,800		
		120mmL	HB6392M	¥3,080	¥2,800		
		120mmL	HB6392	¥2,200	¥2,000		
		200mmL	HB6359	¥2,200	¥2,000		
ブレーキW <small>W/バンジョーボルト必要</small>		ノーマル右	HB7P095S	¥9,020	¥8,200		
		ノーマル左	HB7P100S	¥9,240	¥8,400		
延長ハーネス		'03~'08	300mmL	HD1012	¥3,080	¥2,800	
		~'02	300mmL	HD1006	¥3,080	¥2,800	
BOLT/R (~'21) <small>CSベックには使用不可 ※ABS車はブレーキ ホースが異なります</small>		スロットルW	150mmL	HB6471	¥6,160	¥5,600	
		300mmL	HB6473	¥6,160	¥5,600		
	クラッチ	150mmL	HB6472	¥2,750	¥2,500		
		300mmL	HB6474	¥2,750	¥2,500		
	ブレーキ	ノーマルL	HB7P100S	¥9,240	¥8,400		
延長ハーネス	300mmL	HD1022	¥4,290	¥3,900			
ドラッグスター クラシック400  (~'10~ F1車 VH02J) (~'08 キャブ車 4TR.VH01J)	スロットルW	F1車 VH02J	80mmL	HB6444M-30	¥8,250	¥7,500	
			160mmL	HB6325M-30	¥8,250	¥7,500	
			260mmL	HB6345M-30	¥8,470	¥7,700	
			80mmL	HB6444-30	¥6,050	¥5,500	
			160mmL	HB6325-30	¥6,050	¥5,500	
		スロットルW	~'08 キャブ車	260mmL	HB6345-30	¥6,050	¥5,500
				80mmL	HB6444M	¥7,700	¥7,000
				160mmL	HB6325M	¥7,700	¥7,000
				260mmL	HB6345M	¥7,920	¥7,200
				80mmL	HB6444	¥5,500	¥5,000
	スロットルW		160mmL	HB6325	¥5,500	¥5,000	
			260mmL	HB6345	¥5,500	¥5,000	
			90mmL	HB6445M	¥3,520	¥3,200	
			190mmL	HB6326M	¥3,520	¥3,200	
			340mmL	HB6346M	¥3,740	¥3,400	
	クラッチ	90mmL	HB6445	¥2,420	¥2,200		
		190mmL	HB6326	¥2,420	¥2,200		
		340mmL	HB6346	¥2,420	¥2,200		
		ブレーキ	ノーマル	HB7P100S	¥9,240	¥8,400	
		延長ハーネス	'04~	300mmL	HD1012	¥3,080	¥2,800
		~'03	300mmL	HD1006	¥3,080	¥2,800	

## YAMAHA

車種	ケーブル	サイズ	品番	税込(10%)	税抜価格			
ドラッグスター 400  (~'10~ F1車 VH02J) (~'00~'08 VH01J) (~'99 4TR)	スロットルW	F1車 VH02J	120mmL	HB6444M-20	¥8,250	¥7,500		
			200mmL	HB6325M-20	¥8,250	¥7,500		
			300mmL	HB6345M-20	¥8,470	¥7,700		
			120mmL	HB6444-20	¥6,050	¥5,500		
			200mmL	HB6325-20	¥6,050	¥5,500		
			300mmL	HB6345-20	¥6,050	¥5,500		
			スロットルW	'00~'08 VH01J	120mmL	HB6444M-10	¥7,700	¥7,000
					200mmL	HB6325M-10	¥7,700	¥7,000
					300mmL	HB6345M-10	¥7,920	¥7,200
					400mmL	HB6460M-10	¥7,920	¥7,200
	120mmL	HB6444-10			¥5,500	¥5,000		
	200mmL	HB6325-10			¥5,500	¥5,000		
	300mmL	HB6345-10			¥5,500	¥5,000		
	400mmL	HB6460-10			¥5,500	¥5,000		
	スロットルW	~'99 4TR			120mmL	HB6444M	¥7,700	¥7,000
					200mmL	HB6325M	¥7,700	¥7,000
			300mmL	HB6345M	¥7,920	¥7,200		
			120mmL	HB6444	¥5,500	¥5,000		
			200mmL	HB6325	¥5,500	¥5,000		
	クラッチ	~'99 4TR	300mmL	HB6345	¥5,500	¥5,000		
			150mmL	HB6445M	¥3,520	¥3,200		
			250mmL	HB6326M	¥3,520	¥3,200		
			400mmL	HB6346M	¥3,740	¥3,400		
			150mmL	HB6445	¥2,420	¥2,200		
			250mmL	HB6326	¥2,420	¥2,200		
400mmL			HB6346	¥2,420	¥2,200			
メーター			150mmL	HB6327M	¥3,080	¥2,800		
ブレーキ			ノーマル	HB7P095S	¥9,020	¥8,200		
延長ハーネス			'03~	300mmL	HD1012	¥3,080	¥2,800	
	~'02	300mmL	HD1006	¥3,080	¥2,800			
ビラーゴ400 ロング表示は アップハンモデル比	スロットルW ('94~)	180mmL	HB6071-10	¥4,400	¥4,000			
		スロットル (~'93)	180mmL	HB6071M	¥3,850	¥3,500		
		クラッチ	180mmL	HB6071	¥2,420	¥2,200		
			250mmL	HB6271M	¥4,400	¥4,000		
			250mmL	HB6271	¥2,860	¥2,600		
	ブレーキ	アップハン	ノーマル	HB7M095S	¥9,020	¥8,200		
		フラットバー	ノーマル	HB7P085S	¥8,800	¥8,000		
	ドラッグスター 250  (~'11~ VG05J 19D3~) (~'08~'10 VG05J 19D1.19D2) (~'07 VG02J)	スロットルW ( )内は~'07モデル比	180(200)L	HB6384M	¥7,480	¥6,800		
			80(100)L	HB6446	¥5,280	¥4,800		
			180(200)L	HB6384	¥5,280	¥4,800		
クラッチ ( )内は~'07モデル比			230(250)L	HB6385M	¥5,280	¥4,800		
130(150)L			HB6447	¥3,960	¥3,600			
チョーク		VG05J '08~	230(250)L	HB6385	¥3,960	¥3,600		
			150mmL	HB6386M-10	¥2,530	¥2,300		
			50mmL	HB6448-10	¥1,760	¥1,600		
			150mmL	HB6386-10	¥1,760	¥1,600		
			VG02J	150mmL	HB6386M	¥2,530	¥2,300	
メーター	~'07 VG02J	50mmL	HB6448	¥1,760	¥1,600			
		150mmL	HB6386	¥1,760	¥1,600			
		190mmL	HB6327M	¥3,080	¥2,800			
		190mmL	HB6327	¥1,760	¥1,600			
		ブレーキ	ノーマル	HB7M095S	¥9,020	¥8,200		
延長ハーネス	'11~	300mmL	HD1021	¥3,960	¥3,600			
	'08~'10	300mmL	HD1017	¥3,850	¥3,500			
	延長ハーネス	'08~'10	300mmL	HD1011	¥3,520	¥3,200		
ビラーゴ250  ロング表示は アップハンモデル比  ( )内は フラットバーモデル比	スロットルW	150(250)L	HB6061M	¥7,150	¥6,500			
		150(250)L	HB6061	¥4,180	¥3,800			
		250(350)L	HB6422	¥4,180	¥3,800			
		クラッチ	200(320)L	HB6261M	¥5,500	¥5,000		
			200(320)L	HB6261	¥3,520	¥3,200		
	300(420)L		HB6423	¥3,520	¥3,200			
	チョーク	150(240)L	HB6461M	¥2,640	¥2,400			
		150(240)L	HB6461	¥1,650	¥1,500			
		250(340)L	HB6424	¥1,650	¥1,500			
	メーター	150mmL	HB6661M	¥2,750	¥2,500			
		150mmL	HB6661	¥1,650	¥1,500			
		ブレーキ	アップハン	ノーマル	HB7P105S	¥9,240	¥8,400	
		フラットバー	ノーマル	HB7P095S	¥9,020	¥8,200		
	延長ハーネス	92/8~常時点灯	300mmL	HD1013	¥3,850	¥3,500		
		~'92/7	300mmL	HD1014	¥3,850	¥3,500		

アメリカンモデルのクラッチケーブルはハンドル交換時の取廻しを優先し、ノーマルのハンドル側に曲がり金具が付いている場合も金具無のストレート構造に変更しています。

- ロングケーブル(ブラック)
- ロングケーブル(ステンレスメッシュ)
- ブレーキ・クラッチホース(フルステンレス製)
- 延長ハーネス



10 ロングケーブル&ブレーキホース 一覧表

SUZUKI

車種	ケーブル	サイズ	品番	税込(10%)	税抜価格	
ハヤブサ1300 (~07 GW71A)	スロットルW	50mmL	HB6562	¥4,400	¥4,000	
		100mmL	HB6538	¥4,400	¥4,000	
	クラッチ	ノーマル	HB7M120S	¥9,680	¥8,800	
	チョーク	50mmL	HB6563	¥2,420	¥2,200	
		100mmL	HB6539	¥2,420	¥2,200	
ハンドル交換時は右ブレーキ ホースのみの変更で可能	ブレーキW	ダイレクト	ノーマル右	HB7M070S	¥8,580	
			ノーマル左	HB7M075S	¥8,580	
GSF1200/S (~99 GV75A)	スロットルW	150mmL	HB6530	¥5,500	¥5,000	
	クラッチ	ノーマル	HB7M135S	¥9,900	¥9,000	
	チョーク	150mmL	HB6531	¥2,750	¥2,500	
	ブレーキW	ジョイント迄	ノーマル	HB7M045S	¥7,920	¥7,200
		ダイレクト	ノーマル右	HB7P085S	¥8,800	¥8,000
イナズマ1200	スロットルW	150mmL	HB6528	¥5,280	¥4,800	
	クラッチ	ノーマル	HB7L140S	¥10,120	¥9,200	
	チョーク	150mmL	HB6529	¥2,640	¥2,400	
	ブレーキW	ジョイント迄	ノーマル	HB7L040S	¥7,920	¥7,200
		ダイレクト	ノーマル右	HB7P080S	¥8,800	¥8,000
GSX1100S刀 94~00 国内仕様 ※クラッチはアシスト迄	スロットルW	150mmL	HB6546-10	¥5,500	¥5,000	
	クラッチ	ハンドル側曲金具無	150mmL	HB6547-10	¥2,090	¥1,900
	ブレーキW	ジョイント迄	ノーマル	HB7M030S	¥7,700	¥7,000
		ダイレクト	ノーマル右	HB7L075S	¥8,580	¥7,800
			ノーマル左	HB7L080S	¥8,800	¥8,000
GSX1100S刀 輸出仕様	スロットル	150mmL	HB6546	¥2,640	¥2,400	
	クラッチ	ハンドル側曲金具無	150mmL	HB6547	¥2,750	¥2,500
	ブレーキW	ジョイント迄	ノーマル	HB7M030S	¥7,700	¥7,000
		ダイレクト	ノーマル右	HB7L080S	¥8,800	¥8,000
			ノーマル左	HB7L085S	¥8,800	¥8,000
SV400/S(VK53A) SV650/S(VP52A) (国内仕様) ロング表示は バーハンモデル比	スロットルW	150mmL	HB6535	¥5,280	¥4,800	
	クラッチ	150mmL	HB6536	¥2,860	¥2,600	
	チョーク	150mmL	HB6537	¥3,410	¥3,100	
	ブレーキW	~99 400は シングル右のみ	ノーマル右	HB7M080S	¥8,800	¥8,000
			ノーマル左	HB7M085S	¥8,800	¥8,000
GSR400  ハンドル交換時は右ブレーキ ホースのみの変更で可能 ※ABSはブレーキ ホースが異なります	スロットルW	100mmL	HB6584	¥5,940	¥5,400	
		150mmL	HB6586	¥5,940	¥5,400	
	クラッチ	100mmL	HB6585	¥3,080	¥2,800	
		150mmL	HB6587	¥3,080	¥2,800	
	ブレーキW	ダイレクト	ノーマル右	HB7P085S	¥8,800	¥8,000
GSX400 インパルス (05~07 GK7CA)	スロットルW	150mmL	HB6511M-10	¥7,150	¥6,500	
		100mmL	HB6543-10	¥4,400	¥4,000	
		150mmL	HB6511-10	¥4,400	¥4,000	
		300mmL	HB6532-10	¥4,400	¥4,000	
	クラッチ	150mmL	HB6512M	¥3,520	¥3,200	
		100mmL	HB6544	¥2,200	¥2,000	
		150mmL	HB6512	¥2,200	¥2,000	
		300mmL	HB6533	¥2,200	¥2,000	
	チョーク	150mmL	HB6545-20	¥2,640	¥2,400	
		150mmL	HB6513-20	¥2,640	¥2,400	
		300mmL	HB6534-20	¥2,640	¥2,400	
	ブレーキW	ジョイント迄	ノーマル	HB7M040S	¥7,920	¥7,200
		ダイレクト	ノーマル右	HB7P080S	¥8,800	¥8,000
			ノーマル左	HB7P085S	¥8,800	¥8,000
	延長ハーネス	300mmL	HD1066	¥3,300	¥3,000	
GSX400 インパルス/S (GK79A)	スロットルW	150mmL	HB6511M	¥7,150	¥6,500	
		100mmL	HB6543	¥4,400	¥4,000	
		150mmL	HB6511	¥4,400	¥4,000	
		300mmL	HB6532	¥4,400	¥4,000	
	クラッチ	150mmL	HB6512M	¥3,520	¥3,200	
		100mmL	HB6544	¥2,200	¥2,000	
		150mmL	HB6512	¥2,200	¥2,000	
		300mmL	HB6533	¥2,200	¥2,000	
	チョーク	'96~ GK79A-113895~	150mmL	HB6513M-10	¥3,300	¥3,000
			100mmL	HB6545-10	¥2,640	¥2,400
			150mmL	HB6513-10	¥2,640	¥2,400
			300mmL	HB6534-10	¥2,640	¥2,400
		'94.'95 GK79A-113894迄	150mmL	HB6513M	¥3,300	¥3,000
			100mmL	HB6545	¥2,640	¥2,400
			150mmL	HB6513	¥2,640	¥2,400
		300mmL	HB6534	¥2,640	¥2,400	
メーター	ノーマル	HB6671M	¥2,750	¥2,500		
ブレーキW	ジョイント迄	ノーマル	HB7M040S	¥7,920	¥7,200	
	ダイレクト	ノーマル右	HB7P085S	¥8,800	¥8,000	
		ノーマル左	HB7P090S	¥9,020	¥8,200	
延長ハーネス	'99	300mmL	HD1066	¥3,300	¥3,000	
	'94~'98	300mmL	HD1057	¥4,400	¥4,000	
イナズマ400	スロットルW	150mmL	HB6525	¥4,290	¥3,900	
	クラッチ	150mmL	HB6526	¥2,640	¥2,400	
	チョーク	150mmL	HB6527	¥2,420	¥2,200	
	ブレーキW	ジョイント迄	ノーマル	HB7L040S	¥7,920	¥7,200
		ダイレクト	ノーマル右	HB7M080S	¥8,800	¥8,000
		ノーマル左	HB7M085S	¥8,800	¥8,000	
延長ハーネス		300mmL	HD1066	¥3,300	¥3,000	

SUZUKI

車種	ケーブル	サイズ	品番	税込(10%)	税抜価格	
RF400 (GK78A)	スロットルW	150mmL	HB6520	¥5,060	¥4,600	
	クラッチ	150mmL	HB6521	¥2,750	¥2,500	
	チョーク	150mmL	HB6522	¥2,420	¥2,200	
	ブレーキW	ジョイント迄	ノーマル	HB7M030S	¥7,700	¥7,000
		ダイレクト	ノーマル右	HB7M070S	¥8,580	¥7,800
バンディット 400/V (95~ GK7AA)	スロットルW	100mmL	HB6564	¥5,060	¥4,600	
		150mmL	HB6516	¥5,060	¥4,600	
	クラッチ	100mmL	HB6570	¥2,860	¥2,600	
		150mmL	HB6505	¥2,860	¥2,600	
	チョーク	100mmL	HB6571	¥2,640	¥2,400	
バンディット 400/V (~94 GK75A)	スロットル	150mmL	HB6504	¥2,420	¥2,200	
	クラッチ	150mmL	HB6505	¥2,860	¥2,600	
	チョーク	100mmL	HB6506	¥2,640	¥2,400	
	ブレーキW	ジョイント迄	ノーマル	HB7P040S	¥7,920	¥7,200
		ダイレクト	ノーマル右	HB7P085S	¥8,800	¥8,000
ロング表示は コンチハンモデル比			ノーマル左	HB7P090S	¥9,020	¥8,200
GSX400S刀	スロットルW	175mmL	HB6509	¥4,400	¥4,000	
	クラッチ	175mmL	HB6510	¥2,860	¥2,600	
	ブレーキW	ジョイント迄	ノーマル	HB7M030S	¥7,700	¥7,000
		ダイレクト	ノーマル右	HB7M070S	¥8,580	¥7,800
			ノーマル左	HB7M075S	¥8,580	¥7,800
グース350	スロットルW	150mmL	HB6540	¥4,840	¥4,400	
	クラッチ	150mmL	HB6541	¥3,520	¥3,200	
	チョーク	150mmL	HB6542	¥2,640	¥2,400	
	ブレーキ	ノーマル	HB7M065S	¥8,360	¥7,600	
		150mmL	HB6740M	¥6,820	¥6,200	
GSX250FX	スロットルW	50mmL	HB6815	¥4,400	¥4,000	
		100mmL	HB6701	¥4,400	¥4,000	
		150mmL	HB6740	¥4,400	¥4,000	
		300mmL	HB6818	¥4,400	¥4,000	
	クラッチ	150mmL	HB6741M	¥4,180	¥3,800	
		50mmL	HB6816	¥2,640	¥2,400	
		100mmL	HB6821	¥2,640	¥2,400	
		150mmL	HB6741	¥2,640	¥2,400	
		300mmL	HB6819	¥2,640	¥2,400	
	チョーク	150mmL	HB6742M	¥3,300	¥3,000	
		50mmL	HB6817	¥2,420	¥2,200	
		100mmL	HB6703	¥2,420	¥2,200	
		150mmL	HB6742	¥2,420	¥2,200	
		300mmL	HB6820	¥2,420	¥2,200	
	メーター	ノーマル	HB6691M	¥2,530	¥2,300	
ブレーキ	ノーマル	HB7M075S	¥8,580	¥7,800		
延長ハーネス	300mmL	HD1067	¥3,300	¥3,000		
バンディット 250/V (95~ GJ77A)	スロットルW	100mmL	HB6564	¥5,060	¥4,600	
		150mmL	HB6516	¥5,060	¥4,600	
	クラッチ	100mmL	HB6565	¥2,860	¥2,600	
		150mmL	HB6517	¥2,860	¥2,600	
	チョーク	150mmL	HB6518	¥2,640	¥2,400	
ブレーキ	ノーマル	HB7P080S	¥8,800	¥8,000		
バンディット 250 (~94 GJ74A)	スロットル	100mmL	HB6567	¥2,860	¥2,600	
		150mmL	HB6501	¥2,860	¥2,600	
	クラッチ	100mmL	HB6568	¥2,860	¥2,600	
		150mmL	HB6502	¥2,860	¥2,600	
	チョーク	100mmL	HB6569	¥2,640	¥2,400	
ロング表示は アップハンモデル比			150mmL	HB6503	¥2,640	¥2,400
ブレーキ	ノーマル	HB7P090S	¥9,020	¥8,200		
ST250/E  (08~ F1車 NJ4CA) (~07 NJ4AA)	スロットルW	F1車	150mmL	HB6554-10	¥4,840	¥4,400
		~07	300mmL	HB6556-10	¥4,840	¥4,400
	クラッチ	キャブレター車	150mmL	HB6554	¥4,400	¥4,000
			300mmL	HB6556	¥4,400	¥4,000
	ブレーキ	ノーマル	HB7P085S	¥8,800	¥8,000	
延長ハーネス	300mmL	HD1103	¥3,080	¥2,800		
GSX250S刀	スロットルW	175mmL	HB6507	¥4,840	¥4,400	
	クラッチ	215mmL	HB6508	¥2,860	¥2,600	
	ブレーキ	ノーマル	HB7M080S	¥8,800	¥8,000	
		150mmL	HB6550M-10	¥7,150	¥6,500	
		100mmL	HB6572-10	¥4,840	¥4,400	
グラストラッカー /ビッグボーイ  (09~ F1車 NJ4DA) (04~08 NJ4BA) (~03 NJ47A)	スロットルW	F1車	150mmL	HB6550-10	¥4,840	¥4,400
		~08	150mmL	HB6550M	¥7,150	¥6,500
		キャブレター車	100mmL	HB6572	¥4,400	¥4,000
			150mmL	HB6550	¥4,400	¥4,000
	クラッチ	200(180)L	HB6551M	¥3,960	¥3,600	
	( )内は04~のビッグボーイ比		150(130)L	HB6573	¥2,640	¥2,400
			200(180)L	HB6551	¥2,640	¥2,400
	メーター	グラトラ(08)	ノーマル	HB6672M	¥2,750	¥2,500
		グラトラ(FI)	ノーマル	HB6673M	¥2,750	¥2,500
		ビッグボーイ(全)	ノーマル	HB6673M	¥2,750	¥2,500
	ブレーキ	ノーマル	HB7P105S	¥9,240	¥8,400	
	延長ハーネス	03/5~16ハザード無 ~03/4ハザード付	300mmL	HD1103	¥3,080	¥2,800
			300mmL	HD1066	¥3,300	¥3,000



SUZUKI

車種	ケーブル	サイズ	品番	税込(10%)	税抜価格
ポルティ 00~ NJ47A-117005~ ~99 NJ47A-117004迄	スロットルW	'00~	100mmL	HB6574-10	¥5,060 ¥4,600
			150mmL	HB6514-10	¥5,060 ¥4,600
		~'99	100mmL	HB6574	¥5,060 ¥4,600
	クラッチ		100mmL	HB6514	¥5,060 ¥4,600
			150mmL	HB6575	¥2,530 ¥2,300
	パンパン200 (~'08 F1車 NH42A) (~'07 NH41A)	ブレーキ	ノーマル	HB7M090S	¥9,020 ¥8,200
150mmL				HB6552M-10	¥7,260 ¥6,600
スロットルW		F1車	100mmL	HB6576-10	¥5,280 ¥4,800
			150mmL	HB6552-10	¥5,280 ¥4,800
スロットル		~'07 キャブレター車	150mmL	HB6552M	¥3,960 ¥3,600
			100mmL	HB6576	¥2,860 ¥2,600
クラッチ			150mmL	HB6552	¥2,860 ¥2,600
			200(220)L	HB6553M	¥4,840 ¥4,400
( )内は~'07モデル比			130(150)L	HB6577	¥3,520 ¥3,200
			200(220)L	HB6553	¥3,520 ¥3,200
メーター		ノーマル	HB6674M	¥2,750 ¥2,500	
ブレーキ		ノーマル	HB7P090S	¥9,020 ¥8,200	
延長ハーネス		300mmL	HD1076	¥3,520 ¥3,200	

車種	ケーブル	サイズ	品番	税込(10%)	税抜価格
スカウエイブ 250/400/typeS (CJ44A/CK44A) (CJ46A) typeM(CJ45A)	スロットルW	ノーマル	HB6582M	¥8,360 ¥7,600	
		150mmL	HB6583M	¥8,360 ¥7,600	
		150mmL	HB6583	¥6,380 ¥5,800	
	パーキングブレーキ (CJ44/46A) ※ロングホイールベースkit用	400	100mmL	HB6561M-10	¥5,390 ¥4,900
			100mmL	HB6561-10	¥3,850 ¥3,500
	フロントブレーキ	W/バンジョー必要	ノーマル	HB7P060S	¥8,360 ¥7,600
			ノーマル	HB7M125S	¥9,680 ¥8,800
	リアブレーキ	ジョイント迄	ノーマル	HB7M125S	¥9,680 ¥8,800
			ノーマル	HB7J045S	¥7,920 ¥7,200
	延長ハーネス CJ/CK44A,CJ46A	300mmL	HD1066	¥3,300 ¥3,000	
HD1091			¥5,280 ¥4,800		
スカウエイブ 250/400/typeS (~'03~'05 CJ43A/CK43A)	スロットルW	ノーマル	HB6580M	¥7,150 ¥6,500	
		150mmL	HB6560M	¥7,150 ¥6,500	
		300mmL	HB6581M	¥7,150 ¥6,500	
	パーキングブレーキ ※ロングホイールベースkit用	400	100mmL	HB6561M	¥5,390 ¥4,900
			100mmL	HB6561	¥3,850 ¥3,500
	フロントブレーキ	W/バンジョー必要	ノーマル	HB7M125S	¥9,680 ¥8,800
			ノーマル	HB7M060S	¥8,360 ¥7,600
	延長ハーネス CJ45A(typeM)	300mmL	HD1066	¥3,300 ¥3,000	
			HD1066	¥3,300 ¥3,000	
	スカウエイブ 250SS/400SS (~'07 CJ43A/CK43A)	スロットルW	ノーマル	HB6578M	¥7,150 ¥6,500
150mmL			HB6579M	¥7,150 ¥6,500	
150mmL			HB6579	¥5,500 ¥5,000	
パーキングブレーキ ※ロングホイールベースkit用		100mmL	HB6561M	¥5,390 ¥4,900	
			HB6561	¥3,850 ¥3,500	
フロントブレーキ		ノーマル	HB7P125S	¥9,680 ¥8,800	
リアブレーキ	ジョイント迄	ノーマル	HB7P060S	¥8,360 ¥7,600	
延長ハーネス		300mmL	HD1066	¥3,300 ¥3,000	
アドレスV125S	スロットル	150mmL	HB6588	¥3,520 ¥3,200	
		150mmL	HB6589-10	¥3,080 ¥2,800	
		150mmL	HB6589	¥3,080 ¥2,800	
アドレスV125/G	リアブレーキ	07~ (K7~K9)	150mmL	HB6589-10	¥3,080 ¥2,800
		~'06 (K5,K6)	150mmL	HB6589	¥3,080 ¥2,800
		フロントブレーキ	ノーマル	HB7P090S	¥9,020 ¥8,200

表内のブレーキホース(リア)ジョイント迄は、ハンドル交換に必要なマスターシリンダー~ジョイント部分迄のホースです。

車種	ケーブル	サイズ	品番	税込(10%)	税抜価格
インテルーダー クラシック400 (~'06 CK6/K6迄 VK54A-103735迄)	スロットルW	150mmL	HB6548M	¥8,690 ¥7,900	
		150mmL	HB6548	¥6,160 ¥5,600	
		300mmL	HB6558	¥6,160 ¥5,600	
800 ~'04 (キャブ車用)	クラッチ	150mmL	HB6549M	¥4,180 ¥3,800	
		150mmL	HB6549	¥2,860 ¥2,600	
デスペラード 400/X(VK52A) 800(VS53B)	ブレーキ	300mmL	HB6559	¥2,860 ¥2,600	
		ノーマル	HB7P105S	¥9,240 ¥8,400	
延長ハーネス	300mmL	HD1066	¥3,300 ¥3,000		
		HD1066	¥3,300 ¥3,000		
スロットルW	ジョイント迄	300mmL	HB6523	¥5,280 ¥4,800	
		340mmL	HB6524	¥3,080 ¥2,800	
クラッチ		ノーマル	HB7P095S	¥9,020 ¥8,200	

ロングケーブル(ブラック)
   ロングケーブル(ステンレスメッシュ)
   ブレーキ・クラッチホース(フルステンレス製)
   延長ハーネス

KAWASAKI

車種	ケーブル	サイズ	品番	税込(10%)	税抜価格
ZX-12R (~'04~'06 B3.B4.B6F) (~'02.'03 B1.B2) (~'00.'01 A1)	スロットルW	04~'06	50mmL	HB6836-20	¥4,620 ¥4,200
			50mmL	HB6836-10	¥4,620 ¥4,200
		02.'03	50mmL	HB6836	¥4,620 ¥4,200
	クラッチ		50mmL	HB6837	¥2,200 ¥2,000
			50mmL	HB6838-10	¥2,200 ¥2,000
	チョーク	04~'06	50mmL	HB6838-10	¥2,200 ¥2,000
			00~'03	50mmL	HB6838
	ブレーキW	04~'06	ノーマル右	HB7M075S	¥8,580 ¥7,800
			ノーマル左	HB7M080S	¥8,800 ¥8,000
		W/バンジョー ボルト必要	00~'03	ノーマル右	HB7P070S
ノーマル左				HB7P070S	¥8,580 ¥7,800
ZR1200 DAEG	スロットルW		100mmL	HB6853	¥5,170 ¥4,700
			ノーマル	HB7G110S	¥9,460 ¥8,600
	ブレーキW	W/バンジョー ボルト必要	ノーマル右	HB7P085S	¥8,800 ¥8,000
			ノーマル左	HB7P085S	¥8,800 ¥8,000
延長ハーネス		300mmL	HD1086	¥2,970 ¥2,700	
ZR1200R/S (~'01~'08) ZR1100/II (~'97~'00)	スロットルW		100mmL	HB6777	¥6,600 ¥6,000
			150mmL	HB6761	¥6,600 ¥6,000
	クラッチ		ノーマル	HB7M110S	¥9,460 ¥8,600
			100mmL	HB6778	¥2,420 ¥2,200
	チョーク		150mmL	HB6762	¥2,420 ¥2,200
			100mmL	HB7M040S	¥7,920 ¥7,200
1200にジョイント 迄のブレーキホースを 取付けるには加工が必要	ジョイント迄 ダイレクト	ノーマル右	HB7P080S	¥8,800 ¥8,000	
		ノーマル左	HB7P085S	¥8,800 ¥8,000	
延長ハーネス	04~'08	300mmL	HD1086	¥2,970 ¥2,700	
ZZR1200 (~'02~'05)	スロットルW		ノーマル	HB6797	¥6,380 ¥5,800
			50mmL	HB6748	¥6,380 ¥5,800
			135mmL	HB6712	¥6,380 ¥5,800
	クラッチ		ノーマル	HB7P120S	¥9,680 ¥8,800
			15(50)L	HB6798	¥2,420 ¥2,200
	チョーク		65(100)L	HB6749	¥2,420 ¥2,200
			140(175)L	HB6713	¥2,420 ¥2,200
	ブレーキW	ジョイント迄 ダイレクト	ノーマル	HB7M035S	¥7,700 ¥7,000
			ノーマル右	HB7P075S	¥8,580 ¥7,800
	ノーマル左		ノーマル右	HB7P080S	¥8,800 ¥8,000
ノーマル左			HB7P085S	¥8,800 ¥8,000	
ZZR1100	スロットルW		50mmL	HB6797	¥6,380 ¥5,800
			100mmL	HB6748	¥6,380 ¥5,800
			185mmL	HB6712	¥6,380 ¥5,800
	クラッチ		ノーマル	HB7M120S	¥9,680 ¥8,800
			50mmL	HB6798	¥2,420 ¥2,200
	チョーク		100mmL	HB6749	¥2,420 ¥2,200
175mmL			HB6713	¥2,420 ¥2,200	
ブレーキW	ジョイント迄 ダイレクト	ノーマル	HB7M035S	¥7,700 ¥7,000	
		ノーマル右	HB7P075S	¥8,580 ¥7,800	
ノーマル左		ノーマル右	HB7P080S	¥8,800 ¥8,000	
		ノーマル左	HB7P085S	¥8,800 ¥8,000	
GPZ1100 (水冷)	スロットルW		100mmL	HB6779	¥6,600 ¥6,000
			150mmL	HB6730	¥6,600 ¥6,000
			100mmL	HB7L120S	¥9,680 ¥8,800
	クラッチ		100mmL	HB6780	¥2,420 ¥2,200
			150mmL	HB6731	¥2,420 ¥2,200
	チョーク		100mmL	HB6780	¥2,420 ¥2,200
150mmL			HB6731	¥2,420 ¥2,200	
ブレーキW	ジョイント迄 ダイレクト	ノーマル	HB7M035S	¥7,700 ¥7,000	
		ノーマル右	HB7M080S	¥8,800 ¥8,000	
ノーマル左		ノーマル右	HB7P080S	¥8,800 ¥8,000	
		ノーマル左	HB7P085S	¥8,800 ¥8,000	
ゼファー1100 /RS	スロットルW		100mmL	HB6781	¥5,060 ¥4,600
			150mmL	HB6707	¥5,060 ¥4,600
			ノーマル	HB7P125S	¥9,680 ¥8,800
	クラッチ		100mmL	HB6782	¥2,420 ¥2,200
			150mmL	HB6708	¥2,420 ¥2,200
	チョーク		100mmL	HB6782	¥2,420 ¥2,200
150mmL			HB6708	¥2,420 ¥2,200	
ブレーキW	ジョイント迄 ダイレクト	ノーマル	HB7M040S	¥7,920 ¥7,200	
		ノーマル右	HB7P080S	¥8,800 ¥8,000	
W/バンジョー ボルト必要		ノーマル左	HB7P085S	¥8,800 ¥8,000	
		300mmL	HD1053	¥2,970 ¥2,700	
Z1000 (~'03~'06)	スロットルW		100mmL	HB6794	¥5,280 ¥4,800
			100mmL	HB6795	¥2,640 ¥2,400
			100mmL	HB6796	¥2,420 ¥2,200
	ブレーキW	ダイレクト	ノーマル右	HB7M075S	¥8,580 ¥7,800
			ノーマル左	HB7M080S	¥8,800 ¥8,000
	スロットルW		50mmL	HB6799	¥4,400 ¥4,000
100mmL			HB6750	¥4,400 ¥4,000	
175mmL		175mmL	HB6714	¥4,400 ¥4,000	
		175mmL	HB6714	¥4,400 ¥4,000	
クラッチ		ノーマル	HB7P140S	¥10,120 ¥9,200	
		50mmL	HB6800	¥2,420 ¥2,200	
チョーク		100mmL	HB6751	¥2,420 ¥2,200	
		175mmL	HB6715	¥2,420 ¥2,200	
ブレーキW	ジョイント迄 ダイレクト (AVDS車不可)	ノーマル	HB7M035S	¥7,700 ¥7,000	
		ノーマル右	HB7P075S	¥8,580 ¥7,800	
ノーマル左		ノーマル右	HB7P080S	¥8,800 ¥8,000	
		ノーマル左	HB7P085S	¥8,800 ¥8,000	
Z I Z II	スロットルW		-100mmL	HB6770	¥3,960 ¥3,600
			50mmL	HB6802	¥4,400 ¥4,000
			150mmL	HB6788	¥4,400 ¥4,000
	クラッチ		-100mmL	HB6771	¥2,860 ¥2,600
			50mmL	HB6803	¥3,080 ¥2,800
			150mmL	HB6789	¥3,080 ¥2,800
ブレーキ	ジョイント迄	ノーマル	HB7M040S	¥7,920 ¥7,200	



12 ロングケーブル & ブレーキホース 一覧表

KAWASAKI

車種	ケーブル	サイズ	品番	税込(10%)	税抜価格	
Z900RS (18~22 ZR900C)	スロットルW	50mmL	HB6858	¥6,600	¥6,000	
		100mmL	HB6860	¥6,600	¥6,000	
	クラッチ	50mmL	HB6859	¥3,080	¥2,800	
Z900RS CAFÉ (18~22 ZR900C)	スロットルW	-	設定無し	-	-	
	クラッチ	30mmL	HB6862	¥3,080	¥2,800	
W800 (22 EJ800E) (20~21 EJ800B) (11~17 EJ800A)	スロットルW	150mmL	HB6854	¥4,400	¥4,000	
	クラッチ	150mmL	HB6855	¥3,300	¥3,000	
	ブレーキ	ノーマル	HB7P085S	¥8,800	¥8,000	
W800 CAFE (19~22 EJ800B/E)	スロットルW	150mmL	HB6854	¥4,400	¥4,000	
	クラッチ	170mmL	HB6855	¥3,300	¥3,000	
W800 STREET (19~22 EJ800B/E)	スロットルW	40mmL	HB6854	¥4,400	¥4,000	
	クラッチ	15mmL	HB6855	¥3,300	¥3,000	
W650 ロング表示は アップハンモデル比	スロットルW	50mmL	HB6807	¥4,400	¥4,000	
		150mmL	HB6775	¥4,400	¥4,000	
	クラッチ	50mmL	HB6808	¥3,300	¥3,000	
		150mmL	HB6776	¥3,300	¥3,000	
ブレーキ	ノーマル	HB7P095S	¥9,020	¥8,200		
	延長ハーネス	'08 ハザード付 ~07ハザード無	HD1068 HD1051	¥2,970 ¥2,200	¥2,700 ¥2,000	
	延長ハーネス	'08 ハザード付 ~07ハザード無	HD1092 HD1089	¥3,740 ¥3,740	¥3,400 ¥3,400	
W400	スロットルW	100mmL	HB6839	¥5,500	¥5,000	
		200mmL	HB6841	¥5,500	¥5,000	
	クラッチ	100mmL	HB6840	¥3,300	¥3,000	
		200mmL	HB6842	¥3,300	¥3,000	
ブレーキ	ノーマル	HB7P090S	¥9,020	¥8,200		
	延長ハーネス	'08 ハザード付 ~07ハザード無	HD1092 HD1089	¥3,740 ¥3,740	¥3,400 ¥3,400	
ゼファー400/ X ゼファー750/RS  ( )内のロング表示は 750比	スロットルW	50mmL	HB6719M	¥7,150	¥6,500	
		100mmL	HB6783M	¥7,150	¥6,500	
		150mmL	HB6704M	¥7,150	¥6,500	
		300mmL	HB6765M	¥7,480	¥6,800	
		50mmL	HB6719	¥5,280	¥4,800	
		100mmL	HB6783	¥5,280	¥4,800	
	クラッチ	50(20)L	HB6720M	¥4,290	¥3,900	
		100(70)L	HB6784M	¥4,290	¥3,900	
		150(120)L	HB6705M	¥4,290	¥3,900	
		300(270)L	HB6766M	¥4,510	¥4,100	
		50(20)L	HB6720	¥3,080	¥2,800	
		100(70)L	HB6784	¥3,080	¥2,800	
チョーク	50mmL	HB6705	¥3,080	¥2,800		
	150mmL	HB6706	¥3,080	¥2,800		
	300(270)L	HB6766	¥3,080	¥2,800		
	400(370)L	HB6805	¥3,080	¥2,800		
	50mmL	HB6721M	¥3,300	¥3,000		
	100mmL	HB6785M	¥3,300	¥3,000		
	150mmL	HB6706	¥2,420	¥2,200		
	300mmL	HB6767	¥2,420	¥2,200		
	400mmL	HB6806	¥2,420	¥2,200		
	50mmL	HB6721M	¥3,300	¥3,000		
	100mmL	HB6785M	¥3,300	¥3,000		
	750('04~) ZR750C-075001~	スピードメーター	ノーマル	HB6722M	¥2,640	¥2,400
ジョイント迄 ダイレクト			ノーマル	HB7M035S	¥7,700	¥7,000
ブレーキW		ノーマル右	HB7P080S	¥8,800	¥8,000	
		ノーマル左	HB7P080S	¥8,800	¥8,000	
400('91~) ZR400C-030001~	延長ハーネス	'04~'06 750	HD1092	¥3,740	¥3,400	
		~'03 750/RS	HD1053	¥2,970	¥2,700	
		'91~'07 400/X ~'90 400	HD1053 HD1052	¥2,970 ¥3,740	¥2,700 ¥3,400	
ZRX400/ II	スロットルW	100mmL	HB6752M	¥7,150	¥6,500	
		150mmL	HB6723M	¥7,150	¥6,500	
		300mmL	HB6772M	¥7,480	¥6,800	
		100mmL	HB6752	¥5,280	¥4,800	
		150mmL	HB6723	¥5,280	¥4,800	
		300mmL	HB6772	¥5,280	¥4,800	
	クラッチ	100mmL	HB6753M	¥4,180	¥3,800	
		150mmL	HB6724M	¥4,180	¥3,800	
		300mmL	HB6773M	¥4,400	¥4,000	
		100mmL	HB6753	¥2,860	¥2,600	
		150mmL	HB6724	¥2,860	¥2,600	
		300mmL	HB6773	¥2,860	¥2,600	
チョーク	100mmL	HB6754M	¥3,300	¥3,000		
	150mmL	HB6725M	¥3,300	¥3,000		
	300mmL	HB6774M	¥3,520	¥3,200		
	100mmL	HB6754	¥2,420	¥2,200		
	150mmL	HB6725	¥2,420	¥2,200		
	300mmL	HB6774	¥2,420	¥2,200		
'04~ イモビ付 ZR400E-049001~	ブレーキW	ジョイント迄	ノーマル	HB7M035S	¥7,700	¥7,000
		ダイレクト	ノーマル右	HB7P080S	¥8,800	¥8,000
	延長ハーネス	'04~	HD1086	¥2,970	¥2,700	
		~'03	HD1053	¥2,970	¥2,700	

KAWASAKI

車種	ケーブル	サイズ	品番	税込(10%)	税抜価格	
ZZR400  ( )内のロング表示 は'92モデル	スロットルW	50(80)L	HB6809	¥4,400	¥4,000	
		100(130)L	HB6745	¥4,400	¥4,000	
		175(205)L	HB6709	¥4,400	¥4,000	
	クラッチ	'93~'06 N型	50mmL	HB6810-10	¥2,860	¥2,600
			100mmL	HB6746-10	¥2,860	¥2,600
		'90~'92 K型	175mmL	HB6710-10	¥2,860	¥2,600
			50mmL	HB6810	¥2,860	¥2,600
			100mmL	HB6746	¥2,860	¥2,600
			175mmL	HB6710	¥2,860	¥2,600
	チョーク	50(ノーマル)	HB6811	¥2,420	¥2,200	
		100(50)L	HB6747	¥2,420	¥2,200	
	ブレーキW	ジョイント迄	ノーマル	HB7M030S	¥7,700	¥7,000
ノーマル右			HB7M070S	¥8,580	¥7,800	
ダイレクト		ノーマル左	HB7M075S	¥8,580	¥7,800	
GPZ400R	スロットルW	100mmL	HB6758	¥4,400	¥4,000	
	クラッチ	100mmL	HB6759	¥2,860	¥2,600	
	チョーク	100mmL	HB6760	¥2,420	¥2,200	
	ブレーキW	ジョイント迄	ノーマル	HB7M035S	¥7,700	¥7,000
ノーマル右			HB7M070S	¥8,580	¥7,800	
ダイレクト		ノーマル左	HB7M075S	¥8,580	¥7,800	
GPZ400/F/F II	スロットル	300mmL	HD1052	¥3,740	¥3,400	
		175mmL	HB6738	¥2,970	¥2,700	
	クラッチ	175mmL	HB6739	¥3,190	¥2,900	
		ブレーキW	ジョイント迄	ノーマル	HB7M035S	¥7,700
ダイレクト	ノーマル右		HB7P090S	¥9,020	¥8,200	
Z400GP	スロットル	150mmL	HB6743	¥2,970	¥2,700	
		100mmL	HB6744	¥3,190	¥2,900	
	ブレーキW	ジョイント迄	ノーマル	HB7M035S	¥7,700	¥7,000
		ダイレクト	ノーマル右	HB7P095S	¥9,020	¥8,200
Z400FX	スロットルW	150mmL	HB6768	¥4,180	¥3,800	
		300mmL	HB6786	¥4,180	¥3,800	
	クラッチ	150mmL	HB6769	¥3,190	¥2,900	
		300mmL	HB6787	¥3,190	¥2,900	
Ninja400(18~22) Ninja250(18~22) Ninja250('13~'17) Z250('13~'16) ※ABS車はブレーキ ホースが異なります	スロットル	100mmL	HB6856	¥4,180	¥3,800	
		70mmL	HB6857	¥2,860	¥2,600	
	スロットルW	100mmL	HB6851-10	¥4,070	¥3,700	
		100mmL	HB6852	¥2,640	¥2,400	
ブレーキ	ノーマル	HB7P075S	¥8,580	¥7,800		
	延長ハーネス	300mmL	HD1068	¥2,970	¥2,700	
Ninja250R (08~'12)	スロットルW	100mmL	HB6851	¥4,180	¥3,800	
	クラッチ	100mmL	HB6852	¥2,640	¥2,400	
	ブレーキ	ノーマル	HB7P070S	¥8,580	¥7,800	
ZZR250	スロットルW	300mmL	HD1068	¥2,970	¥2,700	
		100mmL	HB6812	¥4,400	¥4,000	
		175mmL	HB6716	¥4,400	¥4,000	
	クラッチ	100mmL	HB6813	¥2,860	¥2,600	
		175mmL	HB6717	¥2,860	¥2,600	
		100mmL	HB6814	¥2,420	¥2,200	
チョーク	175mmL	HB6718	¥2,420	¥2,200		
	100mmL	HB6814	¥2,420	¥2,200		
パリオス II	スロットルW	150mmL	HB6740M	¥6,820	¥6,200	
		50mmL	HB6815	¥4,400	¥4,000	
		100mmL	HB6701	¥4,400	¥4,000	
		150mmL	HB6740	¥4,400	¥4,000	
		300mmL	HB6818	¥4,400	¥4,000	
		150mmL	HB6741M	¥4,180	¥3,800	
	クラッチ	50mmL	HB6816	¥2,640	¥2,400	
		100mmL	HB6821	¥2,640	¥2,400	
		150mmL	HB6741	¥2,640	¥2,400	
		300mmL	HB6819	¥2,640	¥2,400	
		150mmL	HB6742M	¥3,300	¥3,000	
		50mmL	HB6817	¥2,420	¥2,200	
チョーク	100mmL	HB6703	¥2,420	¥2,200		
	150mmL	HB6742	¥2,420	¥2,200		
	300mmL	HB6820	¥2,420	¥2,200		
	メーター	ノーマル	HB6691M	¥2,530	¥2,300	
	ブレーキ	ノーマル	HB7M075S	¥8,580	¥7,800	
	延長ハーネス	300mmL	HD1067	¥3,300	¥3,000	

表内のブレーキホース(リア)ジョイント迄は、ハンドル交換に必要なマスターシリンダー~ジョイント部分迄のホースです。

- ロングケーブル(ブラック)
- ロングケーブル(ステンレスメッシュ)
- ブレーキ・クラッチホース(フルステンレス製)
- 延長ハーネス



KAWASAKI

車種	ケーブル	サイズ	品番	税込(10%)	税抜価格	
パリオス  '95~ A5.A6 ~'94 A1~A4	スロットルW	200mmL	HB6740M	¥6,820	¥6,200	
		100mmL	HB6815	¥4,400	¥4,000	
		150mmL	HB6701	¥4,400	¥4,000	
		200mmL	HB6740	¥4,400	¥4,000	
		350mmL	HB6818	¥4,400	¥4,000	
	クラッチ	'95~ A5A6	180mmL	HB6741M	¥4,180	¥3,800
			80mmL	HB6816	¥2,640	¥2,400
			130mmL	HB6821	¥2,640	¥2,400
			180mmL	HB6741	¥2,640	¥2,400
			330mmL	HB6819	¥2,640	¥2,400
		~'94 A1~A4	200mmL	HB6823M	¥4,180	¥3,800
			100mmL	HB6822	¥2,640	¥2,400
			150mmL	HB6702	¥2,640	¥2,400
			200mmL	HB6823	¥2,640	¥2,400
			350mmL	HB6824	¥2,640	¥2,400
	チョーク	200mmL	HB6742M	¥3,300	¥3,000	
		100mmL	HB6817	¥2,420	¥2,200	
		150mmL	HB6703	¥2,420	¥2,200	
	メーター	200mmL	HB6742	¥2,420	¥2,200	
		350mmL	HB6820	¥2,420	¥2,200	
ブレーキ	ノーマル	HB6691M	¥2,530	¥2,300		
	ノーマル	HB7M070S	¥8,580	¥7,800		
延長ハーネス	300mmL	HD1067	¥3,300	¥3,000		
	150mmL	HB6726M-10	¥7,590	¥6,900		
エストレヤ ( '14~ F1車 BJ250A-099001~ )  ( '07~ '13 F1車 )	スロットルW	100mmL	HB6825-10	¥6,160	¥5,600	
		150mmL	HB6726-10	¥6,160	¥5,600	
		300mmL	HB6828-10	¥6,160	¥5,600	
		150mmL	HB6727M-10	¥4,620	¥4,200	
	クラッチ	100mmL	HB6826-10	¥3,300	¥3,000	
		150mmL	HB6727-10	¥3,300	¥3,000	
		300mmL	HB6829-10	¥3,300	¥3,000	
		ノーマル	HB7P080S	¥8,800	¥8,000	
	ブレーキ	'14~	ノーマル	HB7P075S	¥8,580	¥7,800
		'07~'13	ノーマル	HB7P075S	¥8,580	¥7,800
	延長ハーネス	'14~	300mmL	HD1111	¥2,970	¥2,700
		'07~'13	300mmL	HD1068	¥2,970	¥2,700
	エストレヤ /RS/カスタム  ( ~'06キャブレター車 )	スロットルW	150mmL	HB6726M	¥7,150	¥6,500
			100mmL	HB6825	¥5,720	¥5,200
150mmL			HB6726	¥5,720	¥5,200	
300mmL			HB6828	¥5,720	¥5,200	
クラッチ		150mmL	HB6727M	¥4,400	¥4,000	
		100mmL	HB6826	¥3,080	¥2,800	
		150mmL	HB6727	¥3,080	¥2,800	
		300mmL	HB6829	¥3,080	¥2,800	
ブレーキ		エストレヤ	ノーマル	HB7P080S	¥8,800	¥8,000
		エストレヤRS	ノーマル	HB7P075S	¥8,580	¥7,800
		カスタム	150mmL	HB6737M	¥4,400	¥4,000
		ドラム車	100mmL	HB6827	¥3,080	¥2,800
メーター		150mmL	HB6737	¥3,080	¥2,800	
		300mmL	HB6830	¥3,080	¥2,800	
	ノーマル	HB6692M	¥2,530	¥2,300		
	ディスク車	40mmL	HB6691M	¥2,530	¥2,300	
延長ハーネス	300mmL	HD1068	¥2,970	¥2,700		
	300mmL	HD1068	¥2,970	¥2,700		
250TR	スロットルW	'07~ F1車	100mmL	HB6849	¥5,500	¥5,000
		~'06 キャブレター車	150mmL	HB6850	¥5,500	¥5,000
			120mmL	HB6790	¥5,060	¥4,600
		200mmL	HB6792	¥5,060	¥4,600	
	クラッチ	125(170)L	HB6791	¥3,080	¥2,800	
		( )内は~'06モデル比	205(250)L	HB6793	¥3,080	¥2,800
	ブレーキ	ノーマル	HB7P090S	¥9,020	¥8,200	
延長ハーネス	300mmL	HD1068	¥2,970	¥2,700		

KAWASAKI

車種	ケーブル	サイズ	品番	税込(10%)	税抜価格	
バルカン1500 クラシック ※FIは不可 ドリフター-1500 ( )内のロング表示は ドリフター比	スロットルW	200(120)L	HB6728M	¥7,480	¥6,800	
		200(120)L	HB6728	¥5,720	¥5,200	
		300(220)L	HB6763	¥5,720	¥5,200	
	クラッチ	クラシック	ノーマル	HB7P170S	¥10,780	¥9,800
		ドリフター	ノーマル	HB7P195S	¥11,220	¥10,200
	ブレーキ	クラシック	ノーマル	HB7P115S	¥9,460	¥8,600
		ドリフター	ノーマル	HB7P120S	¥9,680	¥8,800
	バルカン900 クラシック  バルカン900 カスタム  ( )内のロング表示は カスタム比	スロットルW	200(240)L	HB6845M	¥7,920	¥7,200
			100(140)L	HB6843	¥5,940	¥5,400
			200(240)L	HB6845	¥5,940	¥5,400
クラッチ		300(340)L	HB6847	¥5,940	¥5,400	
		220(260)L	HB6846M	¥4,730	¥4,300	
		120(160)L	HB6844	¥3,300	¥3,000	
ブレーキ	クラシック	ノーマル	HB7P125S	¥9,680	¥8,800	
	カスタム	ノーマル	HB7P115S	¥9,460	¥8,600	
延長ハーネス	300mmL	HD1068	¥2,970	¥2,700		
	300mmL	HD1068	¥2,970	¥2,700		
バルカン400/ 800/クラシック	スロットルW	200(170)L	HB6728M	¥7,480	¥6,800	
		200(170)L	HB6728	¥5,720	¥5,200	
		300(270)L	HB6763	¥5,720	¥5,200	
	クラッチ	250(200)L	HB6729M	¥4,400	¥4,000	
バルカンドリフター 400/800	250(200)L	HB6729	¥3,300	¥3,000		
	400(350)L	HB6764	¥3,300	¥3,000		
ブレーキ	バルカン/クラシック	ノーマル	HB7P115S	¥9,460	¥8,600	
	ドリフター	ノーマル	HB7P120S	¥9,680	¥8,800	
延長ハーネス	300mmL	HD1005	¥2,640	¥2,400		
	300mmL	HD1005	¥2,640	¥2,400		
エリミネーター 400/LX('89~)	スロットルW	200mmL	HB6735	¥6,050	¥5,500	
		220mmL	HB6736	¥2,860	¥2,600	
	ブレーキ	フラットバー	ノーマル	HB7L085S	¥8,800	¥8,000
		ノーマル	ノーマル	ノーマル	ノーマル	ノーマル
エリミネーター 250V	スロットルW	200mmL	HB6755	¥5,940	¥5,400	
		300mmL	HB6831	¥5,940	¥5,400	
	クラッチ	250mmL	HB6756	¥3,300	¥3,000	
		350mmL	HB6832	¥3,300	¥3,000	
	メーター	150mmL	HB6757	¥1,760	¥1,600	
	ブレーキ	ノーマル	HB7P115S	¥9,460	¥8,600	
延長ハーネス	300mmL	HD1005	¥2,640	¥2,400		
エリミネーター 250LX/SE('89~)	スロットルW	100(150)L	HB6833	¥4,400	¥4,000	
		200(250)L	HB6732	¥4,400	¥4,000	
	クラッチ	120mmL	HB6834	¥2,860	¥2,600	
		220mmL	HB6733	¥2,860	¥2,600	
	チョーク	100mmL	HB6835	¥2,420	¥2,200	
ブレーキ	200mmL	HB6734	¥2,420	¥2,200		
延長ハーネス	300mmL	HD1005	¥2,640	¥2,400		

アメリカンモデルのクラッチケーブルはハンドル交換時の取廻しを優先し、ノーマルのハンドル側に曲がり金具が付いている場合も金具無のストレート構造に変更しています。

ロングケーブル(ブラック)
   ロングケーブル(ステンレスメッシュ)
   ブレーキ・クラッチホース (フルステンレス製)
   延長ハーネス

車種	ケーブル	サイズ	品番	税込(10%)	税抜価格
エプシロン250 ( '04~'06 CJ43B )	スロットルW	ノーマル	HB6580M	¥7,150	¥6,500
		150mmL	HB6560M	¥7,150	¥6,500
		300mmL	HB6581M	¥7,150	¥6,500
		150mmL	HB6560	¥5,500	¥5,000
	パーキングブレーキ	100mmL	HB6561M	¥5,390	¥4,900
	※ロングホイールベースkit用	100mmL	HB6561	¥3,850	¥3,500
	フロントブレーキ	ノーマル	HB7M125S	¥9,680	¥8,800
	リアブレーキ ジョイント迄	ノーマル	HB7M060S	¥8,360	¥7,600
延長ハーネス	300mmL	HD1066	¥3,300	¥3,000	



ブレーキ・クラッチホース品番の説明

例) **H B 7 P 1 0 0 S B**

基本品番

パンジョータイプ

長さをcmで表しています。例では100cmになります。

S Bはブラック仕様

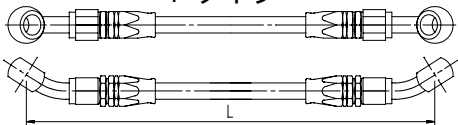
Sはオリジナルフルステンレス製(表記品番)

アールズアルミ製希望の場合はこの部分は不要です。

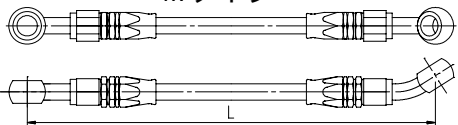
ブレーキホースタイプ

その他各タイプございます。カタログでご確認ください。  
ブラックはこの3タイプのみ

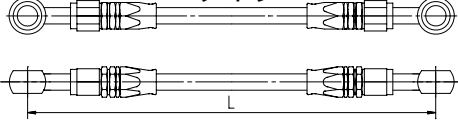
Pタイプ



Mタイプ



Lタイプ



オリジナル  
フルステンレス製  
ブラック  
SURE SYSTEM LINE  
サイズ別価格表



長さ (cm)	品番			税込(10%)	税抜価格
	Pタイプ	Mタイプ	Lタイプ		
40	HB7P040SB	HB7M040SB	HB7L040SB	¥10,120	¥9,200
45	HB7P045SB	HB7M045SB	HB7L045SB		
50	HB7P050SB	HB7M050SB	HB7L050SB	¥10,340	¥9,400
55	HB7P055SB	HB7M055SB	HB7L055SB		
60	HB7P060SB	HB7M060SB	HB7L060SB	¥10,560	¥9,600
65	HB7P065SB	HB7M065SB	HB7L065SB		
70	HB7P070SB	HB7M070SB	HB7L070SB	¥10,780	¥9,800
75	HB7P075SB	HB7M075SB	HB7L075SB		
80	HB7P080SB	HB7M080SB	HB7L080SB	¥11,000	¥10,000
85	HB7P085SB	HB7M085SB	HB7L085SB		
90	HB7P090SB	HB7M090SB	HB7L090SB	¥11,220	¥10,200
95	HB7P095SB	HB7M095SB	HB7L095SB		
100	HB7P100SB	HB7M100SB	HB7L100SB	¥11,440	¥10,400
105	HB7P105SB	HB7M105SB	HB7L105SB		
110	HB7P110SB	HB7M110SB	HB7L110SB	¥11,660	¥10,600
115	HB7P115SB	HB7M115SB	HB7L115SB		
120	HB7P120SB	HB7M120SB	HB7L120SB	¥11,880	¥10,800
125	HB7P125SB	HB7M125SB	HB7L125SB		
130	HB7P130SB	HB7M130SB	HB7L130SB	¥12,100	¥11,000
135	HB7P135SB	HB7M135SB	HB7L135SB		
140	HB7P140SB	HB7M140SB	HB7L140SB	¥12,320	¥11,200
145	HB7P145SB	HB7M145SB	HB7L145SB		
150	HB7P150SB	HB7M150SB	HB7L150SB	¥12,540	¥11,400
155	HB7P155SB	HB7M155SB	HB7L155SB		
160	HB7P160SB	HB7M160SB	HB7L160SB	¥12,760	¥11,600
165	HB7P165SB	HB7M165SB	HB7L165SB		

オリジナル  
フルステンレス製  
SURE SYSTEM LINE  
サイズ別価格表



長さ (cm)	品番			税込(10%)	税抜価格
	Pタイプ	Mタイプ	Lタイプ		
30	HB7P030S	HB7M030S	HB7L030S	¥7,700	¥7,000
35	HB7P035S	HB7M035S	HB7L035S		
40	HB7P040S	HB7M040S	HB7L040S	¥7,920	¥7,200
45	HB7P045S	HB7M045S	HB7L045S		
50	HB7P050S	HB7M050S	HB7L050S	¥8,140	¥7,400
55	HB7P055S	HB7M055S	HB7L055S		
60	HB7P060S	HB7M060S	HB7L060S	¥8,360	¥7,600
65	HB7P065S	HB7M065S	HB7L065S		
70	HB7P070S	HB7M070S	HB7L070S	¥8,580	¥7,800
75	HB7P075S	HB7M075S	HB7L075S		
80	HB7P080S	HB7M080S	HB7L080S	¥8,800	¥8,000
85	HB7P085S	HB7M085S	HB7L085S		
90	HB7P090S	HB7M090S	HB7L090S	¥9,020	¥8,200
95	HB7P095S	HB7M095S	HB7L095S		
100	HB7P100S	HB7M100S	HB7L100S	¥9,240	¥8,400
105	HB7P105S	HB7M105S	HB7L105S		
110	HB7P110S	HB7M110S	HB7L110S	¥9,460	¥8,600
115	HB7P115S	HB7M115S	HB7L115S		
120	HB7P120S	HB7M120S	HB7L120S	¥9,680	¥8,800
125	HB7P125S	HB7M125S	HB7L125S		
130	HB7P130S	HB7M130S	HB7L130S	¥9,900	¥9,000
135	HB7P135S	HB7M135S	HB7L135S		
140	HB7P140S	HB7M140S	HB7L140S	¥10,120	¥9,200
145	HB7P145S	HB7M145S	HB7L145S		
150	HB7P150S	HB7M150S	HB7L150S	¥10,340	¥9,400
155	HB7P155S	HB7M155S	HB7L155S		
160	HB7P160S	HB7M160S	HB7L160S	¥10,560	¥9,600
165	HB7P165S	HB7M165S	HB7L165S		
170	HB7P170S	HB7M170S	HB7L170S	¥10,780	¥9,800
175	HB7P175S	HB7M175S	HB7L175S		
180	HB7P180S	HB7M180S	HB7L180S	¥11,000	¥10,000
185	HB7P185S	HB7M185S	HB7L185S		
190	HB7P190S	HB7M190S	HB7L190S	¥11,220	¥10,200
195	HB7P195S	HB7M195S	HB7L195S		
200	HB7P200S	HB7M200S	HB7L200S	¥11,440	¥10,400
205	HB7P205S	HB7M205S	HB7L205S		
210	HB7P210S	HB7M210S	HB7L210S	¥11,660	¥10,600
215	HB7P215S	HB7M215S	HB7L215S		
220	HB7P220S	HB7M220S	HB7L220S	¥11,880	¥10,800
225	HB7P225S	HB7M225S	HB7L225S		
230	HB7P230S	HB7M230S	HB7L230S	¥12,100	¥11,000
235	HB7P235S	HB7M235S	HB7L235S		
240	HB7P240S	HB7M240S	HB7L240S	¥12,320	¥11,200
245	HB7P245S	HB7M245S	HB7L245S		
250	HB7P250S	HB7M250S	HB7L250S	¥12,540	¥11,400

アールズ アルミ製  
ブレーキホース

各サイズ共、上表記税抜価格より¥1,600アップになります。表記以外のサイズもアールズ製のみ対応可能です。詳しくはお問い合わせください。



# 純正リブリースケール

## HONDA

適合車種	品名	おもな純正品番	品番	税込(10%)	価格(税抜)
CB750FOUR (K1-K6)	スロットルW	17910-341-000 17920-341-000	HB4000	¥3,850	¥3,500
	クラッチ	22870-410-000	HB4001	¥2,200	¥2,000
CB750FOUR (K0-K6)	スピードメーター	44830-426-830	HB4002	¥1,760	¥1,600
	タコメーター	37260-449-840	HB4003	¥1,870	¥1,700
	スロットルW	17910-393-010 17920-393-000	HB4004	¥4,730	¥4,300
CB750FOUR (K7)	クラッチ	22870-410-000	HB4001	¥2,200	¥2,000
	スピードメーター	44830-426-830	HB4002	¥1,760	¥1,600
	タコメーター	37260-390-000	HB4007	¥2,090	¥1,900
CB400FOUR type 1 (LOWハンドル)	スロットルW	17910-377-000 17920-377-000	HB4008	¥3,960	¥3,600
	クラッチ	22870-377-000	HB4009	¥2,200	¥2,000
CB400FOUR type2 (UPハンドル)	スロットルW	17910-333-405 17920-377-710	HB4010	¥3,960	¥3,600
	クラッチ	22870-377-710	HB4011	¥2,200	¥2,000
CB400FOUR type 1/2	スピードメーター	44830-425-870	HB4012	¥1,760	¥1,600
	タコメーター	37260-333-000	HB4013	¥1,760	¥1,600
CBX400F. CBX550F	スロットルW	17910-MA6-000 17920-MA6-000	HB4014	¥4,290	¥3,900
	クラッチ	22870-MA6-000	HB4015	¥2,090	¥1,900
	チョーク	17950-MA6-000	HB4016	¥1,980	¥1,800
	スピードメーター	44830-MA6-000	HB4017	¥1,980	¥1,800
	タコメーター	37260-KB7-010	HB4018	¥1,870	¥1,700
CB750F (FB. FC. F2C)	スロットルW	17910-438-850 17920-438-850	HB4019	¥4,400	¥4,000
FZ. FAは30mmロング	クラッチ	22870-MG5-406	HB4020	¥2,200	¥2,000
	チョーク	17950-438-850	HB4021	¥2,200	¥2,000
CB750F (FC. F2C)	スピードメーター	44830-MB7-610	HB4022	¥1,870	¥1,700
CB750F (FZ. FA. FB. FC. F2C)	タコメーター	37260-KB7-010	HB4018	¥1,870	¥1,700
CBR400F	スロットルW	17910-KY6-000 17920-MJ6-000	HB4024	¥3,740	¥3,400
	クラッチ	22870-MJ6-740	HB4025	¥2,970	¥2,700
	チョーク	17950-MJ6-000	HB4026	¥2,090	¥1,900
	スピードメーター	44830-MJ6-000	HB4027	¥1,980	¥1,800
CBX1000	スロットルW	17910-422-000 17920-422-000	HB4028	¥6,160	¥5,600
	クラッチ	22870-422-000	HB4029	¥2,640	¥2,400
	チョーク	17950-422-010	HB4030	¥2,310	¥2,100
	スピードメーター	44830-422-000	HB4031	¥1,760	¥1,600
	タコメーター	37260-422-000	HB4032	¥1,980	¥1,800
CB250Tホーク CB400Tホーク II	スロットルW	17910-447-405 17920-449-010	HB4033	¥4,180	¥3,800
	クラッチ	22870-413-407	HB4034	¥2,640	¥2,400
	スピードメーター	44830-425-870	HB4012	¥1,760	¥1,600
	タコメーター	37260-413-000	HB4036	¥1,650	¥1,500
JADE	スロットルW	17910-KBH-000 17920-KBH-000	HB4037	¥3,520	¥3,200
	クラッチ	22870-KBH-000	HB4038	¥2,970	¥2,700
	チョーク	17950-KBH-000	HB4039	¥1,870	¥1,700
JADE ('92-)	スピードメーター	44830-KBG-700	HB4040	¥2,200	¥2,000
NSR250R (MC18. MC21)	スロットルW	17910-KV3-830 17920-KV3-830	HB4041	¥3,740	¥3,400
	スロットルW	17910-KV3-950 17920-KV3-950	HB4042	¥3,740	¥3,400
NSR250R (MC18. MC21. MC28)	クラッチ※	22870-KV3-981	HB4043	¥2,530	¥2,300
NSR250R (MC18. MC21)	スピードメーター	44830-GS3-000	HB4044	¥1,980	¥1,800
GB250クラブマン ( '95~ S.V)	スロットルW	17910-KL8-900 17920-KL8-900	HB4046	¥3,740	¥3,400
	クラッチ	22870-KL8-900	HB4048	¥2,530	¥2,300
	チョーク	17950-KL8-900	HB4050	¥1,980	¥1,800
GB250クラブマン ( '90~ '94 L.P)	スロットルW	17910-KL8-740 17920-KL8-740	HB4045	¥3,740	¥3,400
GB250クラブマン ( '88~ '94 J.L.P)	クラッチ	22870-KL8-730	HB4047	¥2,530	¥2,300
GB250クラブマン ( '90~ '94 L.P)	チョーク	17950-KL8-740	HB4049	¥1,980	¥1,800
GB250クラブマン	スピードメーター	44830-KL8-000	HB4051	¥1,980	¥1,800
ホーネット250 /600/S(PC34)	スロットルW	17910-KEA-000 17920-KEA-000	HB4052	¥3,740	¥3,400
	クラッチ	22870-KEA-000	HB4053	¥2,530	¥2,300
ホーネット250 (03-)は-10mm L	チョーク	17950-KEA-000	HB4054	¥1,870	¥1,700
	スロットルW	17910-MBE-000 17920-MBE-000	HB4055	¥3,630	¥3,300
CB400Four (97- NC36)	クラッチ	22870-MBE-000	HB4056	¥3,190	¥2,900
	チョーク	17950-MBE-000	HB4057	¥2,090	¥1,900

## HONDA

適合車種	品名	おもな純正品番	品番	税込(10%)	価格(税抜)
VTR250 (03-07) (-02)は25mmロング	スロットルW	17910-KFK-730 17920-KFK-730	HB4058	¥3,740	¥3,400
	クラッチ	22870-KFK-730	HB4059	¥3,080	¥2,800
	チョーク ジョイント迄	17950-KFK-730	HB4060	¥2,310	¥2,100
VTR250 (-07)	チョーク ジョイント -キャブ	17950-KFK-730	HB4061	¥1,870	¥1,700

VTR250のチョークケーブルはジョイント部分で分けています。  
HB4060とHB4061合わせて1台分です。

MC28用をベースに仕様変更、MC18、MC21にも使用可能です。

適合車種でも年式、仕様等により異なる場合がありますので  
純正品番に合わせてお選びください。  
Wのスロットルケーブルは引きと戻しをセット、片側のみを  
ご入用の際は、お問い合わせください。  
純正品番の上段 引き 下段 戻しになっています。



# 純正リプレイスケーブル

## YAMAHA

適合車種	品名	おもな純正品番	品番	税込(10%)	価格(税抜)
XJ400	スロットル	4G0-26311-00	HB4300	¥2,420	¥2,200
	クラッチ	4G0-26335-00	HB4301	¥2,420	¥2,200
	チョーク	4G0-26331-00	HB4302	¥1,540	¥1,400
	スピードメーター	4G0-83550-00	HB4303	¥1,650	¥1,500
RZ250. RZ350	スロットルassy	4L0-26260-00	HB4304-01	¥7,920	¥7,200
	クラッチ	4L0-26335-00	HB4305	¥2,310	¥2,100
	スピードメーター	4L0-83550-00	HB4306	¥1,650	¥1,500
	タコメーター	4L0-83560-00	HB4307	¥2,200	¥2,000
FZ750	スロットル	1AE-26311-00	HB4308	¥3,080	¥2,800
	スピードメーター	11L-83550-00	HB4309	¥1,650	¥1,500
650XS1	スロットルW	256-26311-00 256-26312-00	HB4310	¥6,600	¥6,000
650XS1. XS650E	クラッチケーブル	256-26335-02	HB4311	¥3,080	¥2,800
650XS1	スピードメーター	256-83550-01	HB4312	¥2,640	¥2,400
	タコメーター	256-83560-01	HB4313	¥2,420	¥2,200
	フロントブレーキ	256-26341-00	HB4314	¥3,960	¥3,600

## KAWASAKI

適合車種	品名	おもな純正品番	品番	税込(10%)	価格(税抜)
KZ1300	スロットルW	54012-1027 54012-1028	HB4700	¥4,730	¥4,300
	クラッチケーブル	54011-1031	HB4701	¥3,080	¥2,800
	スピードメーター	54001-1013	HB4702	¥1,760	¥1,600
Z1. Z2	スロットルW	54012-081 54012-087	HB4703	¥3,740	¥3,400
	クラッチ	54011-048	HB4704	¥2,640	¥2,400
	スピードメーター	54001-040	HB4705	¥1,650	¥1,500
	タコメーター	54018-015	HB4706	¥1,760	¥1,600
	スロットルassy	54012-100	HB4707	¥6,160	¥5,600
750SSマッハIV (H2/H2A)	クラッチ	54011-039	HB4708	¥3,080	¥2,800
	チョーク	54017-042	HB4709	¥4,620	¥4,200
	スピードメーター	54001-036	HB4710	¥1,760	¥1,600
	タコメーター	54018-011	HB4711	¥2,310	¥2,100
	スロットルassy	54012-054	HB4712	¥4,950	¥4,500
500SSマッハIII (H1/H1E/A8)	クラッチ	54011-030	HB4713	¥3,080	¥2,800
500SSマッハIII (H1/H1E/A8)	タコメーター	54018-007	HB4716	¥2,310	¥2,100
500SSマッハIII (H1)	チョーク	54017-031	HB4714	¥3,740	¥3,400
	スピードメーター	54001-026	HB4715	¥1,760	¥1,600
	リアブレーキ	54022-011	HB4717	¥3,850	¥3,500
400SSマッハII (S3)	スロットルassy	54012-097	HB4718	¥4,950	¥4,500
	クラッチ	54011-053	HB4719	¥2,640	¥2,400
	チョーク	54017-059	HB4720	¥3,740	¥3,400
	スピードメーター	54001-041	HB4721	¥1,760	¥1,600
	タコメーター	54018-016	HB4722	¥1,870	¥1,700
350SS (S2)	リアブレーキ	54022-026	HB4723	¥3,740	¥3,400
	スロットルassy	54012-074	HB4724	¥6,160	¥5,600
250SS (S1)	チョーク	54017-044	HB4725	¥4,620	¥4,200
350SS (S2-A)	クラッチ	54011-053	HB4719	¥2,640	¥2,400
250SS (S1)		54001-035	HB4737	¥1,870	¥1,700
350SS (S2)	スピードメーター	54017-059	HB4720	¥3,740	¥3,400
250SS (S1/S1-B)		54001-041	HB4721	¥1,760	¥1,600
250SSマッハI (S1-B)	スピードメーター	54018-016	HB4722	¥1,870	¥1,700
350SS (S2-A)	タコメーター	54012-097	HB4718	¥4,950	¥4,500
KH400 (A3-A7) KH250 (B1-B7)	スロットルassy	54012-1004 54012-1040	HB4729	¥3,850	¥3,500
	クラッチ	54011-1003	HB4730	¥2,530	¥2,300
KH400 (A3-A7) KH250 (B2-B7)	スピードメーター	54001-1012	HB4731	¥1,650	¥1,500
	タコメーター	54018-1008	HB4732	¥1,760	¥1,600
KH400. KH250	スロットル	54012-1127	HB4733	¥2,860	¥2,600
	リアブレーキ	54022-026	HB4723	¥3,740	¥3,400
KH400. KH250	クラッチ	54011-1107	HB4734	¥2,970	¥2,700
	スピードメーター	54001-1012	HB4731	¥1,650	¥1,500
KH250 (B1)	スロットル	54012-1150	HB4735	¥2,750	¥2,500
	スピードメーター	54011-1207	HB4736	¥2,860	¥2,600
GPZ900R (A3-A16)	スロットルW	54012-1276 54012-1277	HB4726	¥3,960	¥3,600
	クラッチ	54011-1012	HB4731	¥1,650	¥1,500
GPZ900R (A1-A16)	チョーク	54017-1052	HB4727	¥2,200	¥2,000
	スピードメーター	54001-1014	HB4728	¥1,650	¥1,500
Z400FX	スロットルW	54012-1004 54012-1040	HB4729	¥3,850	¥3,500
	クラッチ	54011-1003	HB4730	¥2,530	¥2,300
	スピードメーター	54001-1012	HB4731	¥1,650	¥1,500
	タコメーター	54018-1008	HB4732	¥1,760	¥1,600
Z400GP	スロットル	54012-1127	HB4733	¥2,860	¥2,600
	クラッチ	54011-1107	HB4734	¥2,970	¥2,700
GPZ400/F/F II	スピードメーター	54001-1012	HB4731	¥1,650	¥1,500
	スロットル	54012-1150	HB4735	¥2,750	¥2,500
GPZ400/F/F II	クラッチ	54011-1207	HB4736	¥2,860	¥2,600
	スピードメーター	54001-1012	HB4731	¥1,650	¥1,500

## SUZUKI

適合車種	品名	おもな純正品番	品番	税込(10%)	価格(税抜)
GSX1100S刀 (国内仕様)	スロットルW	58300-08C01 58300-08C11	HB4500	¥5,500	¥5,000
	クラッチ ハンドル側	58200-08C00	HB4501	¥2,090	¥1,900
	クラッチ エンジン側	58200-08C10	HB4502	¥2,750	¥2,500
GSX1100S刀 (輸出仕様)	スロットル	58300-45501	HB4503	¥2,200	¥2,000
	クラッチ	58200-49301	HB4504	¥3,410	¥3,100
GSX400S刀 (GK77A)	スロットルW	58300-46D00 58300-46D10	HB4505	¥4,400	¥4,000
	クラッチ	58200-46D00	HB4506	¥2,420	¥2,200
	スピードメーター	34910-46D00	HB4507	¥1,870	¥1,700
GSX250S刀 (GJ76A)	スロットルassy	58300-45D00	HB4508	¥4,840	¥4,400
	クラッチ	58200-45D00	HB4509	¥2,750	¥2,500
	スピードメーター	34910-45D00	HB4510	¥2,200	¥2,000
GS400 (~GS400-42204迄)	スロットルW	58300-44000 58300-44600	HB4511	¥4,730	¥4,300
GS400/E (GS400-42205~63121迄)	スロットルW	58300-44010 58300-44020	HB4512	¥4,840	¥4,400
GS400E (E2. E3 GS400-63122~)	スロットルW	58300-44050 58300-44020	HB4513	¥4,840	¥4,400
GS400/E (初期/E1/E2/E3)	クラッチ	58200-44000	HB4514	¥2,420	¥2,200
	スピードメーター	34910-44033	HB4515	¥1,760	¥1,600
	タコメーター	34940-37311	HB4516	¥1,760	¥1,600

適合車種でも年式、仕様等により異なる場合がありますので純正品番に合わせてお選びください。  
Wのスロットルケーブルは引きと戻しをセット、片側のみをご入用の際は、お問い合わせください。  
純正品番の上段 引き 下段 戻しになっています。