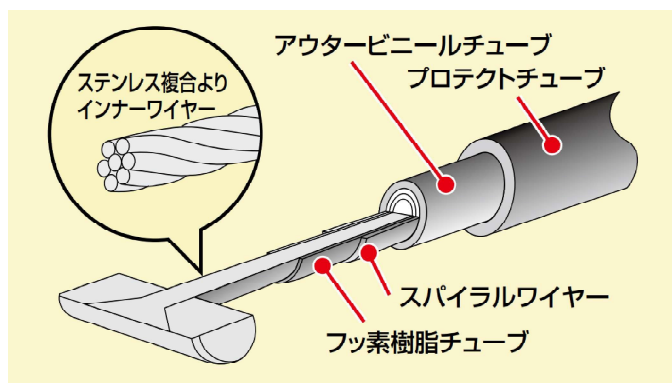


ロングケーブル&ブレーキホース



ブラックケーブル、ステンレスメッシュケーブル共に、インナーワイヤーはステンレス鋼線7×7の複合よりで、表面にスエーピング加工を施し滑らかで伸びの少ない高張力ワイヤーです。又、スパイラルワイヤー内側にフッ素樹脂チューブを使用していますので摩擦係数が少なく、軽くて滑らかなレバーワークを実現します。

税込表示は消費税 **10%** 表示です。

※年式表示の「'25」は2025年2月15日の時点で販売中のモデルです。
最新の適合はホームページでご確認ください。

ケーブルサイズの表示 ノーマルケーブルの長さプラス(マイナス)〇〇〇mmで表示しています。

ブレーキ・クラッチホースの表示はノーマルサイズのフルステンレス製<シュアシステムライン>で表示しています。

ロングケーブル&ブレーキホース 一覧表

HONDA

Table with columns: 車種, ケーブル, サイズ, 品番, 税込(10%), 税抜価格. Lists Honda motorcycle models and their cable/hose specifications.

HONDA

Table with columns: 車種, ケーブル, サイズ, 品番, 税込(10%), 税抜価格. Lists Honda motorcycle models and their cable/hose specifications.

Legend for cable types: ロングケーブル(ブラック), ロングケーブル(ステンレスメッシュ), プレーキ・クラッチホース(フルステンレス製), 延長ハーネス



HONDA

Table with columns: 車種, ケーブル, サイズ, 品番, 税込(10%), 税抜価格. Lists various Honda motorcycle models like CBR400F, CBX400F, etc., and their corresponding cable and hose specifications.

HONDA

Table with columns: 車種, ケーブル, サイズ, 品番, 税込(10%), 税抜価格. Lists various Honda motorcycle models like ジェイド, GB250, etc., and their corresponding cable and hose specifications.

Legend for cable and hose types: ロングケーブル(ブラック), ロングケーブル(ステンレスメッシュ), ブレーキ・クラッチホース, 延長ハーネス. Includes a note: ()内のロング表示は95〜モデル比.



HONDA

車種	ケーブル	サイズ	品番	税込(10%)	税抜価格	
PCX125(JF28) PCX150(KF12) (*12'13 eSP)	スロットル	150mmL	HB6074	¥3,520	¥3,200	
	リアブレーキ	ジョイント迄	150mmL	HB6068	¥2,420	¥2,200
	フロントブレーキ	ノーマル	HB7P100S	¥9,240	¥8,400	
	延長ハーネス	300mmL	HD1105	¥2,640	¥2,400	
PCX(*10'11) JF28-1099999迄	スロットル	120mmL	HB6067	¥3,300	¥3,000	
	リアブレーキ	ジョイント迄	120mmL	HB6068	¥2,420	¥2,200
	フロントブレーキ	ノーマル	HB7P100S	¥9,240	¥8,400	
	延長ハーネス	300mmL	HD1105	¥2,640	¥2,400	
ズーマーX (JF52)	スロットル	150mmL	HB6079	¥3,520	¥3,200	
	リアブレーキ	ジョイント迄	150mmL	HB6080	¥2,420	¥2,200
	リアブレーキ	ジョイント~後 ロンホイ用	150mmL	HB6081	¥3,520	¥3,200
	フロントブレーキ	ノーマル	HB7P115S	¥9,460	¥8,600	
ズーマー(AF58) '08~'16 F1車 ~'07 キャブ車	スロットル ()内はF1車比	ノーマル(-30)	HB6057M	¥5,060	¥4,600	
		60(30)mmL	HB6264M	¥5,060	¥4,600	
		200(170)mmL	HB6041M	¥5,060	¥4,600	
		60(30)mmL	HB6264	¥3,080	¥2,800	
	リアブレーキ	ノーマル	HB6059M	¥5,940	¥5,400	
		150mmL	HB6266M	¥5,940	¥5,400	
		350mmL	HB6042M	¥5,940	¥5,400	
		70mmL	HB6274	¥3,960	¥3,600	
	フロントブレーキ	150mmL	HB6266	¥3,080	¥2,800	
		250mmL	HB6275	¥3,960	¥3,600	
		350mmL	HB6042	¥3,960	¥3,600	
		ノーマル	HB6058M	¥4,840	¥4,400	
	メーター	150mmL	HB6265	¥3,080	¥2,800	
		ノーマル	HB6060M	¥3,080	¥2,800	
延長ハーネス	300mmL	HD1074	¥2,530	¥2,300		
スマートDio DX/Z4 (AF57) AF56は不可	スロットル	180mmL	HB6264	¥3,080	¥2,800	
	リアブレーキ	ジョイント迄	200mmL	HB6268	¥2,530	¥2,300
ライブDio ZX (*94~'01) ライブDio SR (*94~'96) ライブDio (*97~'99)	フロントブレーキ	ジョイント迄	200mmL	HB6267	¥2,530	¥2,300
	スロットル	ジョイント迄	150mmL	HB6256	¥3,080	¥2,800
		スロットル ロンホイ用	ジョイントから後	125mmL	HB6258	¥3,080
	リアブレーキ	250mmL	HB6258	¥3,080	¥2,800	
		120mmL	HB6257	¥4,180	¥3,800	
		220mmL	HB6259	¥4,180	¥3,800	
		320mmL	HB6260	¥4,180	¥3,800	
	フロントブレーキ	ノーマル	HB7M090S	¥9,020	¥8,200	
スーパーDioZX スーパーDioSR スーパーDioBAJA タクトS (*93~'97 AF31)	スロットル	ジョイント迄	120mmL	HB6258	¥3,080	¥2,800
	リアブレーキ	200mmL	HB6272	¥3,080	¥2,800	
		120mmL	HB6273	¥3,960	¥3,600	
		240mmL	HB6274	¥3,960	¥3,600	
		320mmL	HB6266	¥3,960	¥3,600	
	フロントブレーキ	ZX/SR	ノーマル	HB7M090S	¥9,020	¥8,200

ロングケーブル(ブラック)
 ロングケーブル(ステンレスメッシュ)
 ブレーキ・クラッチホース
 延長ハーネス
 (フルステンレス製)

HONDA

車種	ケーブル	サイズ	品番	税込(10%)	税抜価格	
シャドウ1100 (SC32)	スロットルW	200mmL	HB6159	¥4,180	¥3,800	
	クラッチ	220mmL	HB6160	¥2,750	¥2,500	
	チョーク	ジョイント迄	200mmL	HB6161	¥2,310	¥2,100
	ブレーキ	ノーマル	HB7P110S	¥9,460	¥8,600	
マグナ750 (RC43)	スロットルW	200mmL	HB6162	¥4,180	¥3,800	
	クラッチ	220mmL	HB6163	¥2,750	¥2,500	
	ブレーキ	ノーマル	HB7P115S	¥9,460	¥8,600	
シャドウ ファントム 750(RC53) (*10~ F1車)	スロットルW	300mmL	HB6050M	¥7,150	¥6,500	
		200mmL	HB6049	¥3,850	¥3,500	
		300mmL	HB6050	¥3,850	¥3,500	
		160mmL	HB6251M	¥4,400	¥4,000	
	クラッチ	320mmL	HB6173M	¥4,400	¥4,000	
		160mmL	HB6251	¥2,750	¥2,500	
		240mmL	HB6252	¥2,750	¥2,500	
		320mmL	HB6173	¥2,750	¥2,500	
		420mmL	HB6034	¥2,750	¥2,500	
		ノーマル	HB7P095S	¥9,020	¥8,200	
延長ハーネス	300mmL	HD1020	¥4,070	¥3,700		
シャドウ750 (*08~ F1車 RC50) (*10~F1車ABS RC56) (*04~'07 RC50)	スロットルW ()内はF1車比	200(220)L	HB6050M	¥7,150	¥6,500	
		100(120)L	HB6049	¥3,850	¥3,500	
	クラッチ	200(220)L	HB6050	¥3,850	¥3,500	
		80mmL	HB6251M	¥4,400	¥4,000	
		240mmL	HB6173M	¥4,400	¥4,000	
		80mmL	HB6251	¥2,750	¥2,500	
		160mmL	HB6252	¥2,750	¥2,500	
		240mmL	HB6173	¥2,750	¥2,500	
		340mmL	HB6034	¥2,750	¥2,500	
		ノーマル	HB7P100S	¥9,240	¥8,400	
ABS車はブレーキ ホースが異なります	ノーマル	HB7P110S	¥9,460	¥8,600		
	延長ハーネス	F1車	300mmL	HD1018	¥4,180	¥3,800
シャドウ400 (*08 NC34) シャドウ750 (*03 RC44)	スロットルW	04~'07	300mmL	HD1016	¥4,180	¥3,800
		シャドウ400	150mmL	HB6277	¥3,850	¥3,500
		04~'08	200mmL	HB6278	¥3,850	¥3,500
		350mmL	HB6246	¥3,850	¥3,500	
	シャドウ400 (*03)	50mmL	HB6051M	¥7,150	¥6,500	
		100mmL	HB6031M	¥7,150	¥6,500	
		200mmL	HB6172M	¥7,150	¥6,500	
		50mmL	HB6051	¥3,850	¥3,500	
		100mmL	HB6031	¥3,850	¥3,500	
		150mmL	HB6052	¥3,850	¥3,500	
	シャドウ750 (*03 RC44)	スロットルW	200mmL	HB6172	¥3,850	¥3,500
			300mmL	HB6033	¥3,850	¥3,500
			140mmL	HB6251M	¥4,400	¥4,000
			300mmL	HB6173M	¥4,400	¥4,000
クラッチ		140mmL	HB6251	¥2,750	¥2,500	
		220mmL	HB6252	¥2,750	¥2,500	
		300mmL	HB6173	¥2,750	¥2,500	
		400mmL	HB6034	¥2,750	¥2,500	
ブレーキ	ノーマル	HB7P115S	¥9,460	¥8,600		
99スーパー はハーネス適合なし	延長ハーネス	07'08	300mmL	HD1015	¥3,630	¥3,300
	~'06	300mmL	HD1007	¥3,850	¥3,500	
シャドウ クラシック 400 (*09~ F1車 NC44)	スロットルW	220(300)L	HB6050M	¥7,150	¥6,500	
		220(300)L	HB6050	¥3,850	¥3,500	
	クラッチ	80(140)L	HB6251M	¥4,400	¥4,000	
		240(300)L	HB6173M	¥4,400	¥4,000	
		80(140)L	HB6251	¥2,750	¥2,500	
		160(220)L	HB6252	¥2,750	¥2,500	
シャドウ カスタム 400 (*09~F1車 NC45)	クラッチ	240(300)L	HB6173	¥2,750	¥2,500	
		340(400)L	HB6034	¥2,750	¥2,500	
	ブレーキ	クラシック	ノーマル	HB7P100S	¥9,240	¥8,400
		カスタム	ノーマル	HB7P095S	¥9,020	¥8,200
()内のロング表示は カスタム比	延長ハーネス	クラシック	300mmL	HD1018	¥4,180	¥3,800
	カスタム	300mmL	HD1019	¥3,850	¥3,500	
シャドウ スラッシャー 400/750	スロットルW	150(240)L	HB6277	¥3,850	¥3,500	
		200(290)L	HB6278	¥3,850	¥3,500	
	クラッチ	350(440)L	HB6246	¥3,850	¥3,500	
		150(260)L	HB6234	¥2,750	¥2,500	
		350(460)L	HB6247	¥2,750	¥2,500	
		ブレーキ	ノーマル(100L)	HB7P105S	¥9,240	¥8,400
	()内のロング表示は 400フラットバーモデル比	延長ハーネス	300mmL	HD1010	¥2,970	¥2,700
		スロットルW	200mmL	HB6075	¥4,510	¥4,100
VT400S(NC46) VT750S(RC58)	クラッチ	200mmL	HB6251	¥2,750	¥2,500	
	ブレーキ	ノーマル	HB7P105S	¥9,240	¥8,400	

アメリカンモデルのクラッチケーブルはハンドル交換時の取廻しを優先し、ノーマルのハンドル側に曲がり金具が付いている場合も金具無のストレート構造に変更しています。



ロングケーブル&ブレーキホース 一覧表

HONDA

Table listing Honda motorcycle parts including cables and hoses. Columns include model, cable type, size, part number, tax-included price, and tax-excluded price. Models listed include Steeard 400/600, Replul 500, Replul 250, Magna 250/S, Magna 50, and Jazz.

YAMAHA

Table listing Yamaha motorcycle parts including cables and hoses. Columns include model, cable type, size, part number, tax-included price, and tax-excluded price. Models listed include XJR1300, V-MAX1200, SR400, and SR400/500.

Legend for cable and hose types: Long cable (black), Brake/Cable hose (flared stainless steel), Long cable (stainless mesh), and Extension harness.

アメリカンモデルのクラッチケーブルはハンドル交換時の取廻しを優先し、ノーマルのハンドルの側に曲がり金具が付いている場合も金具無のストレート構造に変更しています。



YAMAHA

車種	ケーブル	サイズ	品番	税込(10%)	取扱価格			
XJR400 /S/R/R/II	スロットルW	01~'07 4HME~L (RH02J)	50mmL	HB6313M-20	¥6,930	¥6,300		
			150mmL	HB6311M-20	¥6,930	¥6,300		
			100mmL	HB6377-20	¥4,840	¥4,400		
			150mmL	HB6311-20	¥4,840	¥4,400		
		98~'00 4HM9 4HMA~D	50mmL	HB6313M-10	¥6,930	¥6,300		
			150mmL	HB6311M-10	¥6,930	¥6,300		
			100mmL	HB6377-10	¥4,840	¥4,400		
			150mmL	HB6311-10	¥4,840	¥4,400		
		~'97 4HM1~7	50mmL	HB6313M	¥6,930	¥6,300		
			150mmL	HB6311M	¥6,930	¥6,300		
			100mmL	HB6377	¥4,840	¥4,400		
			150mmL	HB6311	¥4,840	¥4,400		
	クラッチ		300mmL	HB6352-10	¥4,840	¥4,400		
			50mmL	HB6314M	¥4,290	¥3,900		
			100mmL	HB6378	¥2,860	¥2,600		
			150mmL	HB6312	¥2,860	¥2,600		
			300mmL	HB6353	¥2,860	¥2,600		
			チョーク	98~'07 4HM9 4HMA~L	50mmL	HB6328M-10	¥3,300	¥3,000
	100mmL	HB6379-10			¥2,420	¥2,200		
	150mmL	HB6324-10			¥2,420	¥2,200		
	300mmL	HB6354-10			¥2,420	¥2,200		
	50mmL	HB6328M			¥3,300	¥3,000		
	150mmL	HB6324M			¥3,300	¥3,000		
	95~'97 4HM3~7	100mmL		HB6379	¥2,420	¥2,200		
		150mmL		HB6324	¥2,420	¥2,200		
		300mmL		HB6354	¥2,420	¥2,200		
		ノーマル		HB6315M	¥3,080	¥2,800		
		ブレーキW		~'97 4HM1~7	ノーマル右	HB7M075S	¥8,580	¥7,800
					ノーマル左	HB7M080S	¥8,800	¥8,000
	XJR400R		HB7P075S		¥8,580	¥7,800		
プレンプ	HB7P080S		¥8,800		¥8,000			
XJR400/S	HB7P080S		¥8,800		¥8,000			
W/シジョーポルト必要	HB7P085S		¥8,800		¥8,000			
延長ハーネス R II は不可	300mmL	HD 1056	¥3,850	¥3,500				
RZ250/350 (4L3/4UO)	スロットル	50mmL	HB6435-01	¥7,920	¥7,200			
		150mmL	HB6362-01	¥7,920	¥7,200			
	クラッチ	50mmL	HB6436	¥2,420	¥2,200			
		150mmL	HB6363	¥2,420	¥2,200			
	ブレーキW	250(シングル)/350	ノーマル右	HB7P080S	¥8,800	¥8,000		
		350	ノーマル左	HB7P085S	¥8,800	¥8,000		
R1-Z	スロットル	91~ 030101~	150mmL	HB6348-11	¥7,480	¥6,800		
		~'90 030100迄	150mmL	HB6348-01	¥7,590	¥6,900		
	クラッチ	150mmL	HB6349	¥3,080	¥2,800			
		ノーマル右	HB7M070S	¥8,580	¥7,800			
	ブレーキW	ノーマル左	HB7M075S	¥8,580	¥7,800			
		スロットル 引き側のみ	150mmL	HB6425-10	¥4,180	¥3,800		
RZ250R (88 3HM1) (86.87 1XG)	クラッチ	150mmL	HB6426-30	¥2,750	¥2,500			
		ノーマル右	HB7P070S	¥8,580	¥7,800			
	ブレーキW ダイレクト	ノーマル左	HB7P075S	¥8,580	¥7,800			
		ノーマル右	HB7P080S	¥8,800	¥8,000			
	ブレーキW ダイレクト	ノーマル左	HB7P085S	¥8,800	¥8,000			
		スロットル 引き側のみ	150mmL	HB6425-10	¥4,180	¥3,800		
RZ250R (84.85 1AR)	クラッチ	150mmL	HB6426-20	¥2,420	¥2,200			
		ノーマル右	HB7P080S	¥8,800	¥8,000			
	ブレーキW ダイレクト	ノーマル左	HB7P085S	¥8,800	¥8,000			
		スロットル 引き側のみ	185mmL	HB6425-10	¥4,180	¥3,800		
	クラッチ	185mmL	HB6426-10	¥2,420	¥2,200			
		ノーマル右	HB7P080S	¥8,800	¥8,000			
ブレーキW ダイレクト	ノーマル左	HB7P085S	¥8,800	¥8,000				
	スロットル	150mmL	HB6425-01	¥8,140	¥7,400			
RZ250R (83 29L)	クラッチ	150mmL	HB6426	¥2,420	¥2,200			
		ノーマル右	HB7P080S	¥8,800	¥8,000			
		ノーマル左	HB7P085S	¥8,800	¥8,000			
YZF-R3(~'23) YZF-R25(~'23)	スロットルW	-	設定無し	-	-			
		50mmL	HB6475	¥2,310	¥2,100			
		ノーマル	HB7P075S	¥8,580	¥7,800			
MT-03(~'19) MT-25(~'19)	スロットルW	-	設定無し	-	-			
		95mmL	HB6475	¥2,310	¥2,100			
		ノーマル	HB7M075S	¥8,580	¥7,800			
SRV250 ※ルネッサは不可	スロットルW	150mmL	HB6301	¥4,180	¥3,800			
		150mmL	HB6302	¥3,960	¥3,600			
	クラッチ	150mmL	HB6303	¥1,540	¥1,400			
		ノーマル	HB7P080S	¥8,800	¥8,000			

YAMAHA

車種	ケーブル	サイズ	品番	税込(10%)	取扱価格	
トリッカー (~'07 DG10J)	スロットルW	100mmL	HB6431	¥4,180	¥3,800	
		200mmL	HB6433	¥4,180	¥3,800	
	クラッチ	100mmL	HB6432	¥2,640	¥2,400	
		200mmL	HB6434	¥2,640	¥2,400	
セロー225 (89~'04)	ブレーキ	ノーマル	HB7P110S	¥9,460	¥8,600	
		スロットルW	00~'04 5MP1~4	150mmL	HB6350-20	¥5,500
	スロットル	97~'99 4JG5~6	150mmL	HB6350-10	¥2,750	¥2,500
		89~'96 3RW1~4JG4	150mmL	HB6350	¥2,750	¥2,500
	クラッチ	97~'04 4JG5~5MP4	150mmL	HB6351-20	¥2,640	¥2,400
		95~'96 4JG2~4	150mmL	HB6351-10	¥2,640	¥2,400
ブレーキ	89~'94 3RW1~4JG1	150mmL	HB6351	¥2,640	¥2,400	
	ノーマル	HB7P110S	¥9,460	¥8,600		
ブロンコ	スロットル	150mmL	HB6350	¥2,750	¥2,500	
		210mmL	HB6340	¥2,860	¥2,600	
		ノーマル	HB7P105S	¥9,240	¥8,400	
TW225E	スロットルW	100mmL	HB6380M-10	¥6,930	¥6,300	
		100mmL	HB6380-10	¥4,400	¥4,000	
		150mmL	HB6333-10	¥4,400	¥4,000	
		300mmL	HB6372-10	¥4,400	¥4,000	
		150mmL	HB6381M	¥4,180	¥3,800	
		150mmL	HB6381	¥2,530	¥2,300	
TW200E (00~ DG07J) ディスクブレーキ車	クラッチ	150mmL	HB6334	¥2,530	¥2,300	
		210mmL	HB6373	¥2,530	¥2,300	
		300mmL	HB6373	¥2,530	¥2,300	
		ノーマル	HB6382M	¥2,970	¥2,700	
		ノーマル	HB7P110S	¥9,460	¥8,600	
		延長ハーネス	300mmL	HD1063	¥3,300	¥3,000
TW200/E (~'99 2JL) ドラムブレーキ車	スロットルW	100mmL	HB6380M	¥6,930	¥6,300	
		100mmL	HB6380	¥4,400	¥4,000	
		150mmL	HB6333	¥4,400	¥4,000	
		300mmL	HB6372	¥4,400	¥4,000	
		150mmL	HB6381M	¥4,180	¥3,800	
		150mmL	HB6381	¥2,530	¥2,300	
	クラッチ	210mmL	HB6334	¥2,530	¥2,300	
		300mmL	HB6373	¥2,530	¥2,300	
		60mmL	HB6371M	¥4,180	¥3,800	
		60mmL	HB6371	¥2,530	¥2,300	
		130mmL	HB6335	¥2,530	¥2,300	
		200mmL	HB6374	¥2,530	¥2,300	
ブレーキ	ノーマル	HB6320M	¥2,970	¥2,700		
	延長ハーネス	98~丸ライト	300mmL	HD1063	¥3,300	¥3,000
	96~98角ライト	300mmL	HD1062	¥3,300	¥3,000	

ロングケーブル(ブラック)
 ロングケーブル(ステンレスメッシュ)
 ブレーキ・クラッチホース
 延長ハーネス
 (フルステンレス製)



8 ロングケーブル & ブレーキホース 一覧表

YAMAHA

車種	ケーブル	サイズ	品番	税込(10%)	税抜価格		
マジェスティ 250 (07~16 4D9)	スロットルW	ノーマル	HB6456M	¥9,680	¥8,800		
		100mmL	HB6458M	¥9,680	¥8,800		
		100mmL	HB6458	¥7,920	¥7,200		
	パーキング ブレーキ	100mmL	HB6459M	¥6,270	¥5,700		
		200mmL	HB6463M	¥6,270	¥5,700		
		100mmL	HB6459	¥4,730	¥4,300		
	フロントブレーキ	200mmL	HB6463	¥4,730	¥4,300		
		ノーマル	HB7P105S	¥9,240	¥8,400		
		リアブレーキ	ノーマル	HB7P220S	¥11,880	¥10,800	
		延長ハーネス	300mmL	HD1090	¥4,180	¥3,800	
マジェスティ 250/C (02~06 5SJ) (00'01 5GM)	スロットルW	ノーマル	HB6452M	¥8,030	¥7,300		
		150mmL	HB6449M	¥8,030	¥7,300		
		300mmL	HB6414M	¥8,030	¥7,300		
		150mmL	HB6449	¥6,380	¥5,800		
		200mmL	HB6387	¥6,380	¥5,800		
	パーキング ブレーキ	300mmL	HB6414	¥6,380	¥5,800		
		ノーマル	HB6453M	¥5,940	¥5,400		
		200mmL	HB6388M	¥5,940	¥5,400		
		350mmL	HB6415M	¥5,940	¥5,400		
		200mmL	HB6388	¥4,400	¥4,000		
フロントブレーキ	ノーマル	HB7P125S	¥9,680	¥8,800			
	リアブレーキ	ノーマル	HB7P220S	¥11,880	¥10,800		
	延長ハーネス	02~06	300mmL	HD1079	¥3,740	¥3,400	
ABS車不可	00'01 5GM1/8	300mmL	HD1073	¥4,180	¥3,800		
マジェスティ 250/SV (~99 4HC/5CG) ※ABS車は ブレーキホースと ハーネスが 異なります。	スロットルW	180mmL	HB6449	¥6,380	¥5,800		
		230mmL	HB6387	¥6,380	¥5,800		
	リアブレーキ	4HCDラム車	250mmL	HB6389	¥5,060	¥4,600	
		SVディスク車	ノーマル	HB7P245S	¥12,320	¥11,200	
	フロントブレーキ	ノーマル	HB7P125S	¥9,680	¥8,800		
		延長ハーネス	98~4HC4~	300mmL	HD1073	¥4,180	¥3,800
		ABS車不可	~97 4HC1~3	300mmL	HD1072	¥3,740	¥3,400
	マジェスティ 125/DX (5CA)	スロットル	F1車	140mmL	HB6450-10	¥3,300	¥3,000
			キャブレター車	140mmL	HB6450M	¥4,400	¥4,000
		リアブレーキ	140mmL	HB6450	¥3,300	¥3,000	
フロントブレーキ		ノーマル	HB7P115S	¥4,620	¥4,200		
BW'S125 (08 F1車) 台湾仕様	スロットルW	150mmL	HB6464	¥7,370	¥6,700		
	リアブレーキ	150mmL	HB6465	¥3,630	¥3,300		
	フロントブレーキ	ノーマル	HB7P100S	¥9,240	¥8,400		
シグナスX/SR (08~12 F1車) 国内仕様	スロットルW	150mmL	HB6466	¥8,250	¥7,500		
	リアブレーキ	150mmL	HB6467	¥3,300	¥3,000		
	フロントブレーキ	ノーマル	HB7P110S	¥9,460	¥8,600		
シグナスX/SR (~07 キャブ車) 国内仕様	スロットルW	150mmL	HB6466-10	¥7,920	¥7,200		
	リアブレーキ	150mmL	HB6467	¥3,300	¥3,000		
	フロントブレーキ	ノーマル	HB7P110S	¥9,460	¥8,600		
シグナスX/SR (~07 キャブ車) 台湾仕様	スロットル	150mmL	HB6466-20	¥3,740	¥3,400		
	リアブレーキ	150mmL	HB6467	¥3,300	¥3,000		
	フロントブレーキ	ノーマル	HB7P110S	¥9,460	¥8,600		
グランド アクシス 100 ※スロットルは2本 引きを1本に変更	スロットル	5FA1 ジョイント迄	150mmL	HB6411	¥1,870	¥1,700	
		5FA2~6	150mmL	HB6411-10	¥3,740	¥3,400	
	リアブレーキ	150mmL	HB6412	¥3,960	¥3,600		
	Gロック	ロンホイ用	150mmL	HB6413	¥3,740	¥3,400	
	フロントブレーキ	ノーマル	HB7P090S	¥9,020	¥8,200		
BW'S100 (4VP3/4)	スロットル	ジョイント迄	150mmL	HB6408	¥1,870	¥1,700	
	リアブレーキ	150mmL	HB6412	¥3,960	¥3,600		
	フロントブレーキ	ノーマル	HB7P095S	¥9,020	¥8,200		
BW'S50 (5DA1)	スロットル	※2本を1本に変更	100mmL	HB6407	¥3,740	¥3,400	
	リアブレーキ	150mmL	HB6412	¥3,960	¥3,600		
	フロントブレーキ	ノーマル	HB7P095S	¥9,020	¥8,200		

YAMAHA

車種	ケーブル	サイズ	品番	税込(10%)	税抜価格		
JOG/D/ZR (~14 CE50/D/ZR)	スロットル	※2本を1本に変更	150mmL	HB6468	¥3,740	¥3,400	
	リアブレーキ	150mmL	HB6469	¥3,520	¥3,200		
	Gロック	ロンホイ用	150mmL	HB6470	¥3,300	¥3,000	
	フロントブレーキ	ディスク車	ノーマル	HB7P090S	¥9,020	¥8,200	
	スロットル	※2本引き を1本に変更	100mmL	HB6405	¥3,740	¥3,400	
リモコンJOG /ZR/ZII (~06 CV50 /R/A/ZR/ZII)	リアブレーキ	200mmL	HB6406	¥3,740	¥3,400		
		80mmL	HB6400	¥3,960	¥3,600		
		150mmL	HB6402	¥3,960	¥3,600		
		250mmL	HB6404	¥3,960	¥3,600		
		295mmL	HB6410	¥3,960	¥3,600		
	Gロック	ロンホイ用	150mmL	HB6339	¥3,740	¥3,400	
	フロントブレーキ	ノーマル	HB7M105S	¥9,240	¥8,400		
	スーパーJOG ZR (00 3YKB)	スロットル	※2本引き を1本に変更	125mmL	HB6405	¥3,740	¥3,400
			225mmL	HB6406	¥3,740	¥3,400	
		リアブレーキ	150mmL	HB6400	¥3,960	¥3,600	
220mmL			HB6402	¥3,960	¥3,600		
320mmL			HB6404	¥3,960	¥3,600		
フロントブレーキ	ノーマル	HB7M085S	¥8,800	¥8,000			
スーパーJOG ZR (95~99 3YK7~9/A)	スロットル	165mmL	HB6399	¥3,080	¥2,800		
		265mmL	HB6401	¥3,080	¥2,800		
		365mmL	HB6403	¥3,080	¥2,800		
		410mmL	HB6409	¥3,080	¥2,800		
		150mmL	HB6400	¥3,960	¥3,600		
	リアブレーキ	220mmL	HB6402	¥3,960	¥3,600		
		320mmL	HB6404	¥3,960	¥3,600		
		365mmL	HB6410	¥3,960	¥3,600		
		フロントブレーキ	ノーマル	HB7M085S	¥8,800	¥8,000	
		スーパーJOG Z/EX (93'94 3YK4~6) 7ps JOG Z/ZS (91'92 3YK1~3)	スロットル	125mmL	HB6399	¥3,080	¥2,800
225mmL	HB6401			¥3,080	¥2,800		
325mmL	HB6403			¥3,080	¥2,800		
370mmL	HB6409			¥3,080	¥2,800		
150mmL	HB6400			¥3,960	¥3,600		
リアブレーキ	220mmL		HB6402	¥3,960	¥3,600		
	320mmL		HB6404	¥3,960	¥3,600		
	365mmL		HB6410	¥3,960	¥3,600		
	フロントブレーキ		ノーマル	HB7M085S	¥8,800	¥8,000	
	アプリオEX /TYPE II (94~96 4LV1/2/4) ※4LV3は不可		スロットル	105mmL	HB6399	¥3,080	¥2,800
205mmL		HB6401		¥3,080	¥2,800		
305mmL		HB6403		¥3,080	¥2,800		
350mmL		HB6409		¥3,080	¥2,800		
135mmL		HB6400		¥3,960	¥3,600		
リアブレーキ		205mmL	HB6402	¥3,960	¥3,600		
		305mmL	HB6404	¥3,960	¥3,600		
		350mmL	HB6410	¥3,960	¥3,600		
		フロントブレーキ	ノーマル	HB7P090S	¥9,020	¥8,200	

ロングケーブル(ブラック)
 ロングケーブル(ステンレスメッシュ)
 ブレーキ・クラッチホース
 (フルステンレス製)
 延長ハーネス

12 ロングケーブル&ブレーキホース 一覧表

KAWASAKI

車種	ケーブル	サイズ	品番	税込(10%)	税抜価格	
Z900RS (18~25 ZR900C)	スロットルW	50mmL	HB6858	¥6,600	¥6,000	
		100mmL	HB6860	¥6,600	¥6,000	
	クラッチ	100mmL	HB6859	¥3,080	¥2,800	
Z900RS CAFÉ (18~25 ZR900C)	スロットルW	-	設定無し	-	-	
	クラッチ	30mmL	HB6862	¥3,080	¥2,800	
W800 (22~25 EJ800E) (20~21 EJ800B) (11~17 EJ800A)	スロットルW	150mmL	HB6854	¥4,400	¥4,000	
	クラッチ	150mmL	HB6855	¥3,300	¥3,000	
	ブレーキ	ノーマル EJ800A	HB7P085S	¥8,800	¥8,000	
W800 CAFE (19~23 EJ800B/E)	スロットルW	150mmL	HB6854	¥4,400	¥4,000	
	クラッチ	170mmL	HB6855	¥3,300	¥3,000	
W800 STREET (19~23 EJ800B/E)	スロットルW	40mmL	HB6854	¥4,400	¥4,000	
	クラッチ	15mmL	HB6855	¥3,300	¥3,000	
W650 ロング表示は アップハンモデル比	スロットルW	50mmL	HB6807	¥4,400	¥4,000	
		150mmL	HB6775	¥4,400	¥4,000	
	クラッチ	50mmL	HB6808	¥3,300	¥3,000	
		150mmL	HB6776	¥3,300	¥3,000	
	ブレーキ	ノーマル	HB7P095S	¥9,020	¥8,200	
延長ハース	'08 ハザード付 ~'07ハザード無	300mmL	HD1068	¥2,970	¥2,700	
W400	スロットルW	100mmL	HB6839	¥5,500	¥5,000	
		200mmL	HB6841	¥5,500	¥5,000	
	クラッチ	100mmL	HB6840	¥3,300	¥3,000	
		200mmL	HB6842	¥3,300	¥3,000	
ブレーキ	ノーマル	HB7P090S	¥9,020	¥8,200		
延長ハース	'08 ハザード付 ~'07ハザード無	300mmL	HD1092	¥3,740	¥3,400	
ゼファー400 / X ゼファー750 / RS ()内のロング表示は 750比	スロットルW	50mmL	HB6719M	¥7,150	¥6,500	
		100mmL	HB6783M	¥7,150	¥6,500	
		150mmL	HB6704M	¥7,150	¥6,500	
		300mmL	HB6765M	¥4,800	¥4,400	
		50mmL	HB6719	¥5,280	¥4,800	
	クラッチ	100mmL	HB6783	¥5,280	¥4,800	
		150mmL	HB6704	¥5,280	¥4,800	
		300mmL	HB6765	¥5,280	¥4,800	
		400mmL	HB6804	¥5,280	¥4,800	
		50(20)L	HB6720M	¥4,290	¥3,900	
		100(70)L	HB6784M	¥4,290	¥3,900	
		300(270)L	HB6705M	¥4,290	¥3,900	
		300(270)L	HB6766M	¥4,510	¥4,100	
チョーク	50(20)L	HB6720	¥3,080	¥2,800		
	100(70)L	HB6784	¥3,080	¥2,800		
	150(120)L	HB6705	¥3,080	¥2,800		
	300(270)L	HB6766	¥3,080	¥2,800		
	400(370)L	HB6805	¥3,080	¥2,800		
	50mmL	HB6721M	¥3,300	¥3,000		
	100mmL	HB6785M	¥3,300	¥3,000		
	150mmL	HB6706M	¥3,300	¥3,000		
	300mmL	HB6767M	¥3,520	¥3,200		
	50mmL	HB6721	¥2,420	¥2,200		
スピードメーター	100mmL	HB6785	¥2,420	¥2,200		
	150mmL	HB6706	¥2,420	¥2,200		
	300mmL	HB6767	¥2,420	¥2,200		
	400mmL	HB6806	¥2,420	¥2,200		
	ノーマル	HB6722M	¥2,640	¥2,400		
750('04~) ZR750C-075001~	ブレーキW	ジョイント迄	ノーマル	HB7M035S	¥7,700	¥7,000
		ダイレクト	ノーマル右	HB7P080S	¥8,800	¥8,000
		ノーマル左	HB7P080S	¥8,800	¥8,000	
	延長ハース	'04~'06 750	300mmL	HD1092	¥3,740	¥3,400
400('91~) ZR400C-030001~		~'03 750/RS	300mmL	HD1053	¥2,970	¥2,700
		'91~'07 400/X	300mmL	HD1053	¥2,970	¥2,700
		~'90 400	300mmL	HD1052	¥3,740	¥3,400
ZRX400 / II	スロットルW	100mmL	HB6752M	¥7,150	¥6,500	
		150mmL	HB6723M	¥7,150	¥6,500	
		100mmL	HB6752	¥5,280	¥4,800	
		150mmL	HB6723	¥5,280	¥4,800	
		300mmL	HB6772	¥5,280	¥4,800	
	クラッチ	100mmL	HB6753M	¥4,180	¥3,800	
		150mmL	HB6724M	¥4,180	¥3,800	
		100mmL	HB6753	¥2,860	¥2,600	
		150mmL	HB6724	¥2,860	¥2,600	
		300mmL	HB6773	¥2,860	¥2,600	
	チョーク	100mmL	HB6754M	¥3,300	¥3,000	
		150mmL	HB6725M	¥3,300	¥3,000	
		100mmL	HB6754	¥2,420	¥2,200	
		150mmL	HB6725	¥2,420	¥2,200	
		300mmL	HB6774	¥2,420	¥2,200	
メーター	ノーマル	HB6722M	¥2,640	¥2,400		
	ブレーキW	ジョイント迄	ノーマル	HB7M035S	¥7,700	¥7,000
'04~ イモビ付 ZR400E-049001~		ダイレクト	ノーマル右	HB7P080S	¥8,800	¥8,000
			ノーマル左	HB7P085S	¥8,800	¥8,000
	延長ハース	'04~	300mmL	HD1086	¥2,970	¥2,700
	延長ハース	~'03	300mmL	HD1053	¥2,970	¥2,700

KAWASAKI

車種	ケーブル	サイズ	品番	税込(10%)	税抜価格	
ZZR400 ()内のロング表示 は~'92モデル	スロットルW	50(80)L	HB6809	¥4,400	¥4,000	
		100(130)L	HB6745	¥4,400	¥4,000	
		175(205)L	HB6709	¥4,400	¥4,000	
	クラッチ	'93~'06 N型	50mmL	HB6810-10	¥2,860	¥2,600
			100mmL	HB6746-10	¥2,860	¥2,600
	チョーク	'90~'92 K型	175mmL	HB6710-10	¥2,860	¥2,600
			175(125)L	HB6711	¥2,420	¥2,200
	ブレーキW	ジョイント迄 ダイレクト	ノーマル	HB7M030S	¥7,700	¥7,000
			ノーマル右	HB7M070S	¥8,580	¥7,800
			ノーマル左	HB7M075S	¥8,580	¥7,800
	GPZ400R	スロットルW	100mmL	HB6758	¥4,400	¥4,000
		クラッチ	100mmL	HB6759	¥2,860	¥2,600
チョーク		100mmL	HB6760	¥2,420	¥2,200	
ブレーキW		ジョイント迄 ダイレクト (AVDS車不可)	ノーマル	HB7M035S	¥7,700	¥7,000
GPZ400/F/F II	スロットル	175mmL	HB6738	¥2,970	¥2,700	
		175mmL	HB6739	¥3,190	¥2,900	
	ブレーキW	ジョイント迄 ダイレクト	ノーマル	HB7M035S	¥7,700	¥7,000
			ノーマル右	HB7P090S	¥9,020	¥8,200
Z400GP	スロットル	150mmL	HB6743	¥2,970	¥2,700	
	クラッチ	150mmL	HB6744	¥3,190	¥2,900	
	ブレーキW	ジョイント迄 ダイレクト	ノーマル	HB7M035S	¥7,700	¥7,000
Z400FX	スロットルW	150mmL	HB6768	¥4,180	¥3,800	
		300mmL	HB6786	¥4,180	¥3,800	
	クラッチ	150mmL	HB6769	¥3,190	¥2,900	
Ninja400(18~24) Ninja250(18~24) Ninja250('13~'17) Z250('13~'16) ※ABS車はブレーキ ホースが異なります	スロットル	100mmL	HB6856	¥4,180	¥3,800	
	クラッチ	70mmL	HB6857	¥2,860	¥2,600	
	スロットルW	100mmL	HB6851-10	¥4,070	¥3,700	
Ninja250R (08~'12)	スロットルW	100mmL	HB6851	¥4,180	¥3,800	
	クラッチ	100mmL	HB6852	¥2,640	¥2,400	
	ブレーキ	ノーマル	HB7P070S	¥8,580	¥7,800	
ZZR250	スロットルW	100mmL	HB6812	¥4,400	¥4,000	
		175mmL	HB6716	¥4,400	¥4,000	
	クラッチ	100mmL	HB6813	¥2,860	¥2,600	
		175mmL	HB6717	¥2,860	¥2,600	
パリオス II	スロットルW	100mmL	HB6814	¥2,420	¥2,200	
		175mmL	HB6718	¥2,420	¥2,200	
	クラッチ	ノーマル	HB7P070S	¥8,580	¥7,800	
		延長ハース	300mmL	HD1068	¥2,970	¥2,700
750('04~) ZR750C-075001~	スロットルW	150mmL	HB6740M	¥6,820	¥6,200	
		50mmL	HB6815	¥4,400	¥4,000	
		100mmL	HB6701	¥4,400	¥4,000	
		150mmL	HB6740	¥4,400	¥4,000	
		300mmL	HB6818	¥4,400	¥4,000	
	クラッチ	150mmL	HB6741M	¥4,180	¥3,800	
		50mmL	HB6816	¥2,640	¥2,400	
		100mmL	HB6821	¥2,640	¥2,400	
		150mmL	HB6741	¥2,640	¥2,400	
		300mmL	HB6819	¥2,640	¥2,400	
	チョーク	150mmL	HB6742M	¥3,300	¥3,000	
		50mmL	HB6817	¥2,420	¥2,200	
100mmL		HB6703	¥2,420	¥2,200		
150mmL		HB6742	¥2,420	¥2,200		
メーター	ノーマル	HB6691M	¥2,530	¥2,300		
ブレーキ	ノーマル	HB7M075S	¥8,580	¥7,800		
延長ハース	300mmL	HD1067	¥3,300	¥3,000		

表内のブレーキホース(リア) ジョイント迄は、ハンドル交換に必要なマスターシリンダー~ジョイント部分迄のホースです。

- ロングケーブル(ブラック)
- ロングケーブル(ステンレスメッシュ)
- ブレーキ・クラッチホース (フルステンレス製)
- 延長ハース



KAWASAKI

車種	ケーブル	サイズ	品番	税込(10%)	税抜価格		
パリオス	スロットルW	200mmL	HB6740M	¥6,820	¥6,200		
		100mmL	HB6815	¥4,400	¥4,000		
		150mmL	HB6701	¥4,400	¥4,000		
		200mmL	HB6740	¥4,400	¥4,000		
		350mmL	HB6818	¥4,400	¥4,000		
	'95~ A5.A6 ~'94 A1~A4	クラッチ	180mmL	HB6741M	¥4,180	¥3,800	
			80mmL	HB6816	¥2,640	¥2,400	
			130mmL	HB6821	¥2,640	¥2,400	
			180mmL	HB6741	¥2,640	¥2,400	
			330mmL	HB6819	¥2,640	¥2,400	
		'95~ A5.A6 ~'94 A1~A4	クラッチ	200mmL	HB6823M	¥4,180	¥3,800
				100mmL	HB6822	¥2,640	¥2,400
				150mmL	HB6702	¥2,640	¥2,400
				200mmL	HB6823	¥2,640	¥2,400
				350mmL	HB6824	¥2,640	¥2,400
	'95~ A5.A6 ~'94 A1~A4	チョーク	200mmL	HB6742M	¥3,300	¥3,000	
			100mmL	HB6817	¥2,420	¥2,200	
			150mmL	HB6703	¥2,420	¥2,200	
			200mmL	HB6742	¥2,420	¥2,200	
			350mmL	HB6820	¥2,420	¥2,200	
'95~ A5.A6 ~'94 A1~A4	ブレーキ	ノーマル	HB6691M	¥2,530	¥2,300		
		ノーマル	HB7M070S	¥8,580	¥7,800		
		300mmL	HD1067	¥3,300	¥3,000		
		150mmL	HB6726M-10	¥7,590	¥6,900		
		100mmL	HB6825-10	¥6,160	¥5,600		
エストレヤ ('14~ F1車 BJ250A-099001~) ('07~'13 F1車)	スロットルW	150mmL	HB6726-10	¥6,160	¥5,600		
		300mmL	HB6828-10	¥6,160	¥5,600		
		150mmL	HB6727M-10	¥4,620	¥4,200		
		100mmL	HB6826-10	¥3,300	¥3,000		
		150mmL	HB6727-10	¥3,300	¥3,000		
	エストレヤ ('14~ F1車 BJ250A-099001~) ('07~'13 F1車)	クラッチ	300mmL	HB6829-10	¥3,300	¥3,000	
			ノーマル	HB7P080S	¥8,800	¥8,000	
			ノーマル	HB7P075S	¥8,580	¥7,800	
			延長ハーネス '14~	300mmL	HD1111	¥2,970	¥2,700
			延長ハーネス '07~'13	300mmL	HD1068	¥2,970	¥2,700
エストレヤ /RS/カスタム (~'06キャブレター車)	スロットルW	150mmL	HB6726M	¥7,150	¥6,500		
		100mmL	HB6825	¥5,720	¥5,200		
		150mmL	HB6726	¥5,720	¥5,200		
		300mmL	HB6828	¥5,720	¥5,200		
		150mmL	HB6727M	¥4,400	¥4,000		
	エストレヤ /RS/カスタム (~'06キャブレター車)	クラッチ	100mmL	HB6826	¥3,080	¥2,800	
			150mmL	HB6727	¥3,080	¥2,800	
			300mmL	HB6829	¥3,080	¥2,800	
			ノーマル	HB7P080S	¥8,800	¥8,000	
			ノーマル	HB7P075S	¥8,580	¥7,800	
250TR	ブレーキ	150mmL	HB6737M	¥4,400	¥4,000		
		100mmL	HB6827	¥3,080	¥2,800		
		150mmL	HB6737	¥3,080	¥2,800		
		300mmL	HB6830	¥3,080	¥2,800		
		ノーマル	HB6692M	¥2,530	¥2,300		
	250TR	ブレーキ	40mmL	HB6691M	¥2,530	¥2,300	
			延長ハーネス	300mmL	HD1068	¥2,970	¥2,700
			スロットルW '07~ F1車	100mmL	HB6849	¥5,500	¥5,000
			150mmL	HB6850	¥5,500	¥5,000	
			120mmL	HB6790	¥5,060	¥4,600	
250TR	キャブレター車	200mmL	HB6792	¥5,060	¥4,600		
		クラッチ	125(170)L	HB6791	¥3,080	¥2,800	
		()内は~'06モデル比	205(250)L	HB6793	¥3,080	¥2,800	
		ブレーキ	ノーマル	HB7P090S	¥9,020	¥8,200	
		延長ハーネス	300mmL	HD1068	¥2,970	¥2,700	

KAWASAKI

車種	ケーブル	サイズ	品番	税込(10%)	税抜価格	
バルカン1500 クラシック ※F1は不可 ドリフター1500 ()内のロング表示は ドリフター比	スロットルW	200(120)L	HB6728M	¥7,480	¥6,800	
		200(120)L	HB6728	¥5,720	¥5,200	
		300(220)L	HB6763	¥5,720	¥5,200	
	クラッチ	クラシック	ノーマル	HB7P170S	¥10,780	¥9,800
		ドリフター	ノーマル	HB7P195S	¥11,220	¥10,200
	ブレーキ	クラシック	ノーマル	HB7P115S	¥9,460	¥8,600
		ドリフター	ノーマル	HB7P120S	¥9,680	¥8,800
	バルカン900 クラシック バルカン900 カスタム ()内のロング表示は カスタム比	スロットルW	200(240)L	HB6845M	¥7,920	¥7,200
			100(140)L	HB6843	¥5,940	¥5,400
			200(240)L	HB6845	¥5,940	¥5,400
クラッチ		300(340)L	HB6847	¥5,940	¥5,400	
		220(260)L	HB6846M	¥4,730	¥4,300	
ブレーキ		120(160)L	HB6844	¥3,300	¥3,000	
		220(260)L	HB6846	¥3,300	¥3,000	
延長ハーネス		320(360)L	HB6848	¥3,300	¥3,000	
		クラシック	ノーマル	HB7P125S	¥9,680	¥8,800
カスタム		ノーマル	HB7P115S	¥9,460	¥8,600	
	300mmL	HD1068	¥2,970	¥2,700		
バルカン400/ 800/クラシック バルカンドリフター 400/800 ()内のロング表示は ドリフター比	スロットルW	200(170)L	HB6728M	¥7,480	¥6,800	
		200(170)L	HB6728	¥5,720	¥5,200	
		300(270)L	HB6763	¥5,720	¥5,200	
	クラッチ	250(200)L	HB6729M	¥4,400	¥4,000	
		250(200)L	HB6729	¥3,300	¥3,000	
	ブレーキ	400(350)L	HB6764	¥3,300	¥3,000	
		ノーマル	HB7P115S	¥9,460	¥8,600	
	延長ハーネス	ドリフター	ノーマル	HB7P120S	¥9,680	¥8,800
		300mmL	HD1005	¥2,640	¥2,400	
	エリミネーター 400/LX('89~) エリミネーター 250V エリミネーター 250LX/SE('89~) ()内のロング表示は LX比	スロットルW	200mmL	HB6735	¥6,050	¥5,500
220mmL			HB6736	¥2,860	¥2,600	
ノーマル			HB7L085S	¥8,800	¥8,000	
ブレーキ		フラットバー	ノーマル	HB7L085S	¥8,800	¥8,000
		スロットルW	200mmL	HB6755	¥5,940	¥5,400
クラッチ		300mmL	HB6831	¥5,940	¥5,400	
		250mmL	HB6756	¥3,300	¥3,000	
ブレーキ		350mmL	HB6832	¥3,300	¥3,000	
		150mmL	HB6757	¥1,760	¥1,600	
延長ハーネス		ノーマル	HB7P115S	¥9,460	¥8,600	
	300mmL	HD1005	¥2,640	¥2,400		
エリミネーター 250LX/SE('89~) ()内のロング表示は LX比	スロットルW	100(150)L	HB6833	¥4,400	¥4,000	
		200(250)L	HB6732	¥4,400	¥4,000	
	クラッチ	120mmL	HB6834	¥2,860	¥2,600	
		220mmL	HB6733	¥2,860	¥2,600	
	チョーク	100mmL	HB6835	¥2,420	¥2,200	
ブレーキ	200mmL	HB6734	¥2,420	¥2,200		
	ノーマル	HB7M090S	¥9,020	¥8,200		

アメリカンモデルのクラッチケーブルはハンドル交換時の取廻しを優先し、ノーマルのハンドル側に曲がり金具が付いている場合も金具無のストレート構造に変更しています。

ロングケーブル(ブラック)
 ロングケーブル(ステンレスメッシュ)
 ブレーキ・クラッチホース (フルステンレス製)
 延長ハーネス

車種	ケーブル	サイズ	品番	税込(10%)	税抜価格
エプシロン250 ('04~'06 CJ43B)	スロットルW	ノーマル	HB6580M	¥7,150	¥6,500
		150mmL	HB6560M	¥7,150	¥6,500
		300mmL	HB6581M	¥7,150	¥6,500
		150mmL	HB6560	¥5,500	¥5,000
	パーキングブレーキ	100mmL	HB6561M	¥5,390	¥4,900
	※ロングホイールベースkit用	100mmL	HB6561	¥3,850	¥3,500
	フロントブレーキ	ノーマル	HB7M125S	¥9,680	¥8,800
	リアブレーキ ジョイント迄	ノーマル	HB7M060S	¥8,360	¥7,600
延長ハーネス	300mmL	HD1066	¥3,300	¥3,000	

HONDA

適合車種	品名	おもな純正品番	品番	税込(10%)	価格(税抜)
CB750FOUR (K1-K6)	スロットルW	17910-341-000 17920-341-000	HB4000	¥3,850	¥3,500
	クラッチ	22870-410-000	HB4001	¥2,200	¥2,000
CB750FOUR (K0-K6)	スピードメーター	44830-426-830	HB4002	¥1,760	¥1,600
	タコメーター	37260-449-840	HB4003	¥1,870	¥1,700
	スロットルW	17910-393-010 17920-393-000	HB4004	¥4,730	¥4,300
CB750FOUR (K7)	クラッチ	22870-410-000	HB4001	¥2,200	¥2,000
	スピードメーター	44830-426-830	HB4002	¥1,760	¥1,600
	タコメーター	37260-390-000	HB4007	¥2,090	¥1,900
CB400FOUR type 1 (LOWハンドル)	スロットルW	17910-377-000 17920-377-000	HB4008	¥3,960	¥3,600
	クラッチ	22870-377-000	HB4009	¥2,200	¥2,000
CB400FOUR type2 (UPハンドル)	スロットルW	17910-333-405 17920-377-710	HB4010	¥3,960	¥3,600
	クラッチ	22870-377-710	HB4011	¥2,200	¥2,000
CB400FOUR type 1 / 2	スピードメーター	44830-425-870	HB4012	¥1,760	¥1,600
	タコメーター	37260-333-000	HB4013	¥1,760	¥1,600
CBX400F. CBX550F	スロットルW	17910-MA6-000 17920-MA6-000	HB4014	¥4,290	¥3,900
	クラッチ	22870-MA6-000	HB4015	¥2,090	¥1,900
	チョーク	17950-MA6-000	HB4016	¥1,980	¥1,800
	スピードメーター	44830-MA6-000	HB4017	¥1,980	¥1,800
	タコメーター	37260-KB7-010	HB4018	¥1,870	¥1,700
CB750F (FB. FC. F2C)	スロットルW	17910-438-850 17920-438-850	HB4019	¥4,400	¥4,000
	クラッチ	22870-MG5-406	HB4020	¥2,200	¥2,000
FZ. FAは30mmロング	チョーク	17950-438-850	HB4021	¥2,200	¥2,000
	スピードメーター	44830-MB7-610	HB4022	¥1,870	¥1,700
CB750F (FZ. FA. FB. FC. F2C)	タコメーター	37260-KB7-010	HB4018	¥1,870	¥1,700
CBR400F	スロットルW	17910-KY6-000 17920-MJ6-000	HB4024	¥3,740	¥3,400
	クラッチ	22870-MJ6-740	HB4025	¥2,970	¥2,700
	チョーク	17950-MJ6-000	HB4026	¥2,090	¥1,900
	スピードメーター	44830-MJ6-000	HB4027	¥1,980	¥1,800
CBX1000	スロットルW	17910-422-000 17920-422-000	HB4028	¥6,160	¥5,600
	クラッチ	22870-422-000	HB4029	¥2,640	¥2,400
	チョーク	17950-422-010	HB4030	¥2,310	¥2,100
	スピードメーター	44830-422-000	HB4031	¥1,760	¥1,600
	タコメーター	37260-422-000	HB4032	¥1,980	¥1,800
CB250Tホーク CB400Tホーク II	スロットルW	17910-447-405 17920-449-010	HB4033	¥4,180	¥3,800
	クラッチ	22870-413-407	HB4034	¥2,640	¥2,400
	スピードメーター	44830-425-870	HB4012	¥1,760	¥1,600
	タコメーター	37260-413-000	HB4036	¥1,650	¥1,500
JADE	スロットルW	17910-KBH-000 17920-KBH-000	HB4037	¥3,520	¥3,200
	クラッチ	22870-KBH-000	HB4038	¥2,970	¥2,700
	チョーク	17950-KBH-000	HB4039	¥1,870	¥1,700
JADE ('92-)	スピードメーター	44830-KBG-700	HB4040	¥2,200	¥2,000
NSR250R (MC18. MC21)	スロットルW	17910-KV3-830 17920-KV3-830	HB4041	¥3,740	¥3,400
NSR250R (MC28)	スロットルW	17910-KV3-950 17920-KV3-950	HB4042	¥3,740	¥3,400
NSR250R (MC18. MC21. MC28)	クラッチ※	22870-KV3-981	HB4043	¥2,530	¥2,300
NSR250R (MC18. MC21)	スピードメーター	44830-GS3-000	HB4044	¥1,980	¥1,800
GB250クラブマン ('95~ S.V)	スロットルW	17910-KL8-900 17920-KL8-900	HB4046	¥3,740	¥3,400
	クラッチ	22870-KL8-900	HB4048	¥2,530	¥2,300
	チョーク	17950-KL8-900	HB4050	¥1,980	¥1,800
GB250クラブマン ('90~'94 L.P)	スロットルW	17910-KL8-740 17920-KL8-740	HB4045	¥3,740	¥3,400
	クラッチ	22870-KL8-730	HB4047	¥2,530	¥2,300
GB250クラブマン ('88~'94 J.L.P)	クラッチ	22870-KL8-730	HB4047	¥2,530	¥2,300
GB250クラブマン ('90~'94 L.P)	チョーク	17950-KL8-740	HB4049	¥1,980	¥1,800
GB250クラブマン	スピードメーター	44830-KL8-000	HB4051	¥1,980	¥1,800
ホーネット250 /600/S(PC34)	スロットルW	17910-KEA-000 17920-KEA-000	HB4052	¥3,740	¥3,400
	クラッチ	22870-KEA-000	HB4053	¥2,530	¥2,300
ホーネット250 (03-)は-10mm L	チョーク	17950-KEA-000	HB4054	¥1,870	¥1,700
	スロットルW	17910-MBE-000 17920-MBE-000	HB4055	¥3,630	¥3,300
CB400Four (97- NC36)	クラッチ	22870-MBE-000	HB4056	¥3,190	¥2,900
	チョーク	17950-MBE-000	HB4057	¥2,090	¥1,900

※MC28用をベースに仕様変更、MC18、MC21にも使用可能です。

HONDA

適合車種	品名	おもな純正品番	品番	税込(10%)	価格(税抜)
VTR250 (03-07) (-02)は25mmロング	スロットルW	17910-KFK-730 17920-KFK-730	HB4058	¥3,740	¥3,400
	クラッチ	22870-KFK-730	HB4059	¥3,080	¥2,800
	チョーク ジョイント迄	17950-KFK-730	HB4060	¥2,310	¥2,100
VTR250 (-07)	チョーク ジョイントから後	17950-KFK-730	HB4061	¥1,870	¥1,700

VTR250のチョークケーブルはジョイント部分で分けています。HB4060とHB4061合わせて1台分です。

適合車種でも年式、仕様等により異なる場合がありますので純正品番に合わせてお選びください。

Wのスロットルケーブルは引きと戻しをセット、片側のみをご入用の際は、お問い合わせください。

純正品番の上段 引き 下段 戻しになっています。



YAMAHA

適合車種	品名	おもな純正品番	品番	税込(10%)	価格(税抜)
XJ400	スロットル	4G0-26311-00	HB4300	¥2,420	¥2,200
	クラッチ	4G0-26335-00	HB4301	¥2,420	¥2,200
	チョーク	4G0-26331-00	HB4302	¥1,540	¥1,400
	スピードメーター	4G0-83550-00	HB4303	¥1,650	¥1,500
RZ250, RZ350	スロットルassy	4L0-26260-00	HB4304-01	¥7,920	¥7,200
	クラッチ	4L0-26335-00	HB4305	¥2,310	¥2,100
	スピードメーター	4L0-83550-00	HB4306	¥1,650	¥1,500
FZ750	タコメーター	4L0-83560-00	HB4307	¥2,200	¥2,000
	スロットル	1AE-26311-00	HB4308	¥3,080	¥2,800
650XS1	スロットル	11L-83550-00	HB4309	¥1,650	¥1,500
	スピードメーター	256-26311-00	HB4310	¥6,600	¥6,000
650XS1, XS650E	クラッチケーブル	256-26335-02	HB4311	¥3,080	¥2,800
650XS1	スピードメーター	256-83550-01	HB4312	¥2,640	¥2,400
	タコメーター	256-83560-01	HB4313	¥2,420	¥2,200
	フロントブレーキ	256-26341-00	HB4314	¥3,960	¥3,600

KAWASAKI

適合車種	品名	おもな純正品番	品番	税込(10%)	価格(税抜)
KZ1300	スロットルW	54012-1027	HB4700	¥4,730	¥4,300
	クラッチケーブル	54011-1031	HB4701	¥3,080	¥2,800
	スピードメーター	54001-1013	HB4702	¥1,760	¥1,600
Z1, Z2	スロットルW	54012-081	HB4703	¥3,740	¥3,400
	クラッチ	54011-048	HB4704	¥2,640	¥2,400
	スピードメーター	54001-040	HB4705	¥1,650	¥1,500
	タコメーター	54018-015	HB4706	¥1,760	¥1,600
	スロットルassy	54012-100	HB4707	¥6,160	¥5,600
750SSマッハIV (H2/H2A)	クラッチ	54011-039	HB4708	¥3,080	¥2,800
	チョーク	54017-042	HB4709	¥4,620	¥4,200
	スピードメーター	54001-036	HB4710	¥1,760	¥1,600
	タコメーター	54018-011	HB4711	¥2,310	¥2,100
500SSマッハIII (H1/H1E/A8)	スロットルassy	54012-054	HB4712	¥4,950	¥4,500
	クラッチ	54011-030	HB4713	¥3,080	¥2,800
500SSマッハIII (H1/H1E/A8)	タコメーター	54018-007	HB4716	¥2,310	¥2,100
500SSマッハIII (H1)	チョーク	54017-031	HB4714	¥3,740	¥3,400
	スピードメーター	54001-026	HB4715	¥1,760	¥1,600
	リアブレーキ	54022-011	HB4717	¥3,850	¥3,500
	スロットルassy	54012-097	HB4718	¥4,950	¥4,500
400SSマッハII (S3)	クラッチ	54011-053	HB4719	¥2,640	¥2,400
	チョーク	54017-059	HB4720	¥3,740	¥3,400
	スピードメーター	54001-041	HB4721	¥1,760	¥1,600
	タコメーター	54018-016	HB4722	¥1,870	¥1,700
	リアブレーキ	54022-026	HB4723	¥3,740	¥3,400
	スロットルassy	54012-074	HB4724	¥6,160	¥5,600
350SS (S2)	チョーク	54017-044	HB4725	¥4,620	¥4,200
250SS (S1)	クラッチ	54011-053	HB4719	¥2,640	¥2,400
350SS (S2-A)	スピードメーター	54001-035	HB4737	¥1,870	¥1,700
250SS (S1)	スロットル	54017-059	HB4720	¥3,740	¥3,400
350SS (S2)	スピードメーター	54001-041	HB4721	¥1,760	¥1,600
250SS (S1/S1-B)	タコメーター	54018-016	HB4722	¥1,870	¥1,700
250SSマッハI (S1-B)	スロットルassy	54012-097	HB4718	¥4,950	¥4,500
350SS (S2-A)	クラッチ	54011-053	HB4719	¥2,640	¥2,400
350SS (S2)	スピードメーター	54001-041	HB4721	¥1,760	¥1,600
250SS (S1)	タコメーター	54018-016	HB4722	¥1,870	¥1,700
KH400 (A3-A7)	リアブレーキ	54022-026	HB4723	¥3,740	¥3,400
KH250 (B1-B7)	スロットルassy	54012-097	HB4718	¥4,950	¥4,500
KH400 (A3-A7)	クラッチ	54011-053	HB4719	¥2,640	¥2,400
	スピードメーター	54001-041	HB4721	¥1,760	¥1,600
KH250 (B2-B7)	タコメーター	54018-016	HB4722	¥1,870	¥1,700
	リアブレーキ	54022-026	HB4723	¥3,740	¥3,400
KH400, KH250	チョーク	54017-059	HB4720	¥3,740	¥3,400
KH250 (B1)	スピードメーター	54001-035	HB4737	¥1,870	¥1,700
GPZ900R (A3-A16)	スロットルW	54012-1276	HB4726	¥3,960	¥3,600
GPZ900R (A1-A16)	スロットルW	54012-1277	HB4726	¥3,960	¥3,600
	チョーク	54017-1052	HB4727	¥2,200	¥2,000
Z400FX	スピードメーター	54001-1014	HB4728	¥1,650	¥1,500
	スロットルW	54012-1004	HB4729	¥3,850	¥3,500
	54012-1040	HB4729	¥3,850	¥3,500	
	クラッチ	54011-1003	HB4730	¥2,530	¥2,300
Z400GP	スピードメーター	54001-1012	HB4731	¥1,650	¥1,500
	タコメーター	54018-1008	HB4732	¥1,760	¥1,600
	スロットル	54012-1127	HB4733	¥2,860	¥2,600
GPZ400/F/F II	スロットル	54012-1150	HB4735	¥2,750	¥2,500
	クラッチ	54011-1107	HB4734	¥2,970	¥2,700
GPZ400/F/F II	スピードメーター	54001-1012	HB4731	¥1,650	¥1,500
	スロットル	54012-1150	HB4735	¥2,750	¥2,500
GPZ400/F/F II	クラッチ	54011-1207	HB4736	¥2,860	¥2,600
	スピードメーター	54001-1012	HB4731	¥1,650	¥1,500

SUZUKI

適合車種	品名	おもな純正品番	品番	税込(10%)	価格(税抜)
GSX1100S刀 (国内仕様)	スロットルW	58300-08C01	HB4500	¥5,500	¥5,000
	58300-08C11	HB4500	¥5,500	¥5,000	
	クラッチ	58200-08C00	HB4501	¥2,090	¥1,900
GSX1100S刀 (輸出仕様)	クラッチ	58200-08C10	HB4502	¥2,750	¥2,500
	エンジン側	58200-08C10	HB4502	¥2,750	¥2,500
GSX400S刀 (GK77A)	スロットルW	58300-45501	HB4503	¥2,200	¥2,000
	58300-46D00	HB4503	¥2,200	¥2,000	
	クラッチ	58200-49301	HB4504	¥3,410	¥3,100
GSX250S刀 (GJ76A)	スロットルW	58300-46D00	HB4505	¥4,400	¥4,000
	58300-46D10	HB4505	¥4,400	¥4,000	
	クラッチ	58200-46D00	HB4506	¥2,420	¥2,200
GS400/E (GS400-42204迄)	スピードメーター	34910-46D00	HB4507	¥1,870	¥1,700
	スロットルassy	58300-45D00	HB4508	¥4,840	¥4,400
	クラッチ	58200-45D00	HB4509	¥2,750	¥2,500
GS400/E (GS400-42205~63121迄)	スピードメーター	34910-45D00	HB4510	¥2,200	¥2,000
	スロットルW	58300-44000	HB4511	¥4,730	¥4,300
	58300-44600	HB4511	¥4,730	¥4,300	
GS400E (E2, E3 GS400-63122~)	スロットルW	58300-44010	HB4512	¥4,840	¥4,400
	58300-44020	HB4512	¥4,840	¥4,400	
GS400/E (初期/E1/E2/E3)	スロットルW	58300-44050	HB4513	¥4,840	¥4,400
	58300-44020	HB4513	¥4,840	¥4,400	
	クラッチ	58200-44000	HB4514	¥2,420	¥2,200
GS400/E (初期/E1/E2/E3)	スピードメーター	34910-44033	HB4515	¥1,760	¥1,600
	タコメーター	34940-37311	HB4516	¥1,760	¥1,600
	タコメーター	34940-37311	HB4516	¥1,760	¥1,600

適合車種でも年式、仕様等により異なる場合がありますので純正品番に合わせてお選びください。
Wのスロットルケーブルは引きと戻しをセット、片側のみをご入用の際は、お問い合わせください。
純正品番の上段 引き 下段 戻しになっています。



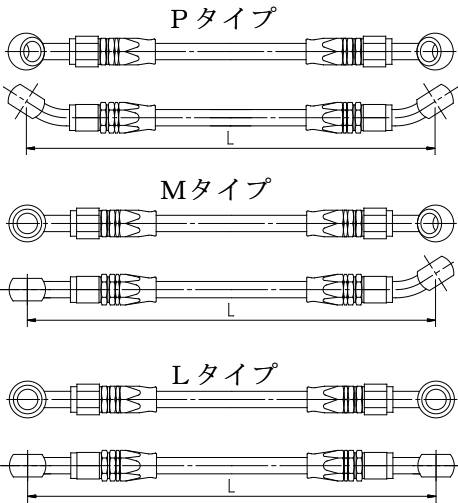
ブレーキ・クラッチホース品番の説明

例) HB 7 P 100 S B
 ① ② ③ ④

- ① 基本品番
- ② バンジョータイプ
- ③ 長さをcmで表しています。例では100cmになります。
- ④ S Bはブラック仕様
 Sはオリジナルフルステンレス製(表記品番)
 アルズアルミ製希望の場合はこの部分は不要です。

ブレーキホースタイプ

その他各タイプございます。カタログでご確認ください。
 ※ブラックはこの3タイプのみ



オリジナル
 フルステンレス製
 ブラック
 SURE SYSTEM LINE
 サイズ別価格表



長さ (cm)	品番			税込(10%)	税抜価格
	Pタイプ	Mタイプ	Lタイプ		
40	HB7P040SB	HB7M040SB	HB7L040SB	¥10,120	¥9,200
45	HB7P045SB	HB7M045SB	HB7L045SB		
50	HB7P050SB	HB7M050SB	HB7L050SB	¥10,340	¥9,400
55	HB7P055SB	HB7M055SB	HB7L055SB		
60	HB7P060SB	HB7M060SB	HB7L060SB	¥10,560	¥9,600
65	HB7P065SB	HB7M065SB	HB7L065SB		
70	HB7P070SB	HB7M070SB	HB7L070SB	¥10,780	¥9,800
75	HB7P075SB	HB7M075SB	HB7L075SB		
80	HB7P080SB	HB7M080SB	HB7L080SB	¥11,000	¥10,000
85	HB7P085SB	HB7M085SB	HB7L085SB		
90	HB7P090SB	HB7M090SB	HB7L090SB	¥11,220	¥10,200
95	HB7P095SB	HB7M095SB	HB7L095SB		
100	HB7P100SB	HB7M100SB	HB7L100SB	¥11,440	¥10,400
105	HB7P105SB	HB7M105SB	HB7L105SB		
110	HB7P110SB	HB7M110SB	HB7L110SB	¥11,660	¥10,600
115	HB7P115SB	HB7M115SB	HB7L115SB		
120	HB7P120SB	HB7M120SB	HB7L120SB	¥11,880	¥10,800
125	HB7P125SB	HB7M125SB	HB7L125SB		
130	HB7P130SB	HB7M130SB	HB7L130SB	¥12,100	¥11,000
135	HB7P135SB	HB7M135SB	HB7L135SB		
140	HB7P140SB	HB7M140SB	HB7L140SB	¥12,320	¥11,200
145	HB7P145SB	HB7M145SB	HB7L145SB		
150	HB7P150SB	HB7M150SB	HB7L150SB	¥12,540	¥11,400
155	HB7P155SB	HB7M155SB	HB7L155SB		
160	HB7P160SB	HB7M160SB	HB7L160SB	¥12,760	¥11,600
165	HB7P165SB	HB7M165SB	HB7L165SB		

オリジナル
 フルステンレス製
 SURE SYSTEM LINE
 サイズ別価格表



長さ (cm)	品番			税込(10%)	税抜価格
	Pタイプ	Mタイプ	Lタイプ		
30	HB7P030S	HB7M030S	HB7L030S	¥7,700	¥7,000
35	HB7P035S	HB7M035S	HB7L035S		
40	HB7P040S	HB7M040S	HB7L040S	¥7,920	¥7,200
45	HB7P045S	HB7M045S	HB7L045S		
50	HB7P050S	HB7M050S	HB7L050S	¥8,140	¥7,400
55	HB7P055S	HB7M055S	HB7L055S		
60	HB7P060S	HB7M060S	HB7L060S	¥8,360	¥7,600
65	HB7P065S	HB7M065S	HB7L065S		
70	HB7P070S	HB7M070S	HB7L070S	¥8,580	¥7,800
75	HB7P075S	HB7M075S	HB7L075S		
80	HB7P080S	HB7M080S	HB7L080S	¥8,800	¥8,000
85	HB7P085S	HB7M085S	HB7L085S		
90	HB7P090S	HB7M090S	HB7L090S	¥9,020	¥8,200
95	HB7P095S	HB7M095S	HB7L095S		
100	HB7P100S	HB7M100S	HB7L100S	¥9,240	¥8,400
105	HB7P105S	HB7M105S	HB7L105S		
110	HB7P110S	HB7M110S	HB7L110S	¥9,460	¥8,600
115	HB7P115S	HB7M115S	HB7L115S		
120	HB7P120S	HB7M120S	HB7L120S	¥9,680	¥8,800
125	HB7P125S	HB7M125S	HB7L125S		
130	HB7P130S	HB7M130S	HB7L130S	¥9,900	¥9,000
135	HB7P135S	HB7M135S	HB7L135S		
140	HB7P140S	HB7M140S	HB7L140S	¥10,120	¥9,200
145	HB7P145S	HB7M145S	HB7L145S		
150	HB7P150S	HB7M150S	HB7L150S	¥10,340	¥9,400
155	HB7P155S	HB7M155S	HB7L155S		
160	HB7P160S	HB7M160S	HB7L160S	¥10,560	¥9,600
165	HB7P165S	HB7M165S	HB7L165S		
170	HB7P170S	HB7M170S	HB7L170S	¥10,780	¥9,800
175	HB7P175S	HB7M175S	HB7L175S		
180	HB7P180S	HB7M180S	HB7L180S	¥11,000	¥10,000
185	HB7P185S	HB7M185S	HB7L185S		
190	HB7P190S	HB7M190S	HB7L190S	¥11,220	¥10,200
195	HB7P195S	HB7M195S	HB7L195S		
200	HB7P200S	HB7M200S	HB7L200S	¥11,440	¥10,400
205	HB7P205S	HB7M205S	HB7L205S		
210	HB7P210S	HB7M210S	HB7L210S	¥11,660	¥10,600
215	HB7P215S	HB7M215S	HB7L215S		
220	HB7P220S	HB7M220S	HB7L220S	¥11,880	¥10,800
225	HB7P225S	HB7M225S	HB7L225S		
230	HB7P230S	HB7M230S	HB7L230S	¥12,100	¥11,000
235	HB7P235S	HB7M235S	HB7L235S		
240	HB7P240S	HB7M240S	HB7L240S	¥12,320	¥11,200
245	HB7P245S	HB7M245S	HB7L245S		
250	HB7P250S	HB7M250S	HB7L250S	¥12,540	¥11,400

アルズ アルミ製
 ブレーキホース

各サイズ共、上表記税抜価格より¥1,600アップになります。
 表記以外のサイズもアルズ製のみ対応可能です。
 詳しくはお問い合わせください。

